



BOSCH



NOWOŚCI I PROMOCJE BOSCH PROFESSIONAL

Czerwiec-sierpień 2023
www.bosch-professional.pl

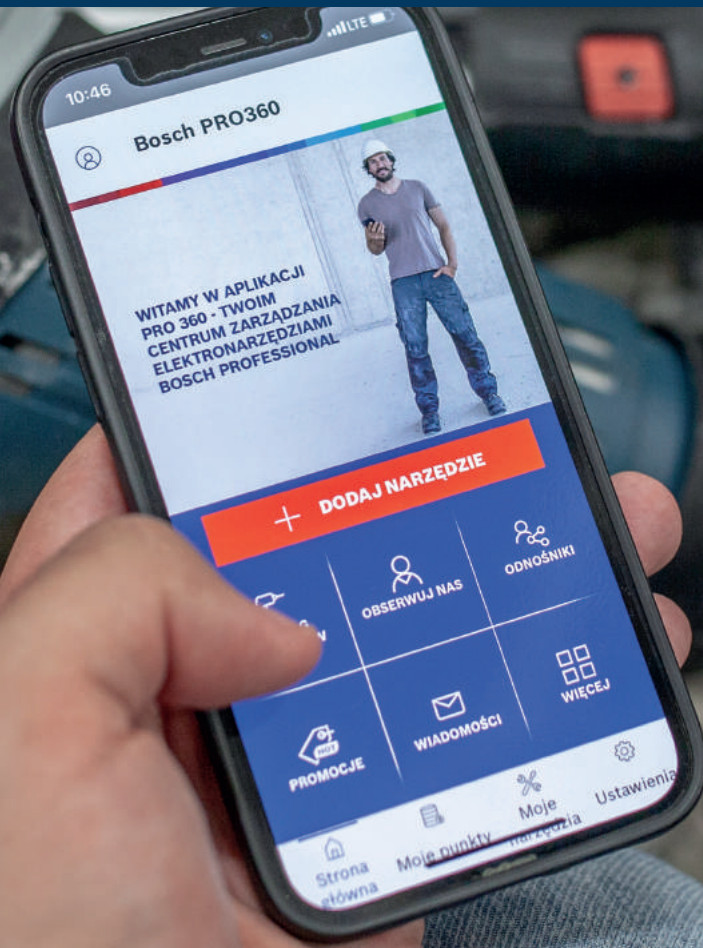
ŁATWE PRZEDŁUŻENIE GWARANCJI I WIELE INNYCH KORZYŚCI

Z aplikacją PRO360 w łatwy sposób wydłużysz do 3 lat gwarancję na elektronarzędzia, akumulatory i ładowarki



PRO360

Urządzenia należy zarejestrować w ciągu 4 tygodni od daty zakupu na stronie:
www.bosch-professional.com/warranty



Więcej informacji na:
bosch-professional.com/pro360



SPIIS TREŚCI

NOWOŚĆ! GOP 185-LI	4
NOWOŚĆ! GSA 185-LI	6
NOWOŚĆ! GST 185-LI	8
NOWOŚĆ! GSR 18V-90 FC	10
NOWOŚĆ! GBH 18V-28 C	12
NOWOŚĆ! GBH 18V-28 CF	14
NOWOŚĆ! GWS/X 18V-10 P	16
NOWOŚĆ! GSS 18V-13	18
NOWOŚĆ! GSS 12V-13	20
NOWOŚĆ! GCM 18V-216 D	22
NOWOŚĆ! GCM 18V-254 D	24
NOWOŚĆ! GCU 18V-30	26
NOWOŚĆ! GWG 12V-50 S	27
NOWOŚĆ! GCM 254	28
NOWOŚĆ! Narzędzia ręczne	30
NOWOŚĆ! GSB 600	32
Promocje	33 - 49
Aplikacja MeasureON	50
Narzędzia pomiarowe	51
Dalmierze laserowe - przegląd	53
Kostki szlifierskie	54
PRO360	55
Serwis	56

GOP 185-LI AKUMULATOROWE NARZĘDZIE WIELOFUNKCYJNE

Najlepsze w swojej klasie narzędzie do cięcia, szlifowania i skrobania

SILNIK BEZSZCZOTKOWY

• Zwiększa moc, czas pracy i żywotność

ELEKTRONICZNA OCHRONA OGNIW

• Pomaga chronić narzędzie przed uszkodzeniem w wyniku niewłaściwego użycia

TŁUMIENIE DRGAŃ

• Konstrukcja pomaga zredukować wibracje nawet o 60% w porównaniu z poprzednikami

OŚWIETLENIE LED

• Dioda LED zapewnia dobrą widoczność obszaru roboczego

KOMPAKTOWY ROZMIAR UCHWYTU

• Obwód zmniejszony do 180 mm, zapewnia lepszy chwyt dla użytkownika i lepszą kontrolę podczas pracy

KĄT OSCYLACJI 1.7°

• Większy kąt oscylacji zwiększa wydajność cięcia

UCHWYT SDS SNAP-IN

• Funkcja SNAP-IN dla wszystkich akcesoriów Starlock i Starlock Plus - szybkie mocowanie i zwalnianie akcesoriów



Nr zam. 0.601.8G2.020



1x4.0 Ah, GAL 18V-20, Walizka, AVZ93G, PAIZ32, ATZ 52 SC, ACZ85 EB, Papiery ściernie

Nr zam. 0.601.8G2.021

DANE TECHNICZNE

- ▶ Napięcie: 18 V
- ▶ Typ silnika: bezszczotkowy
- ▶ Prędkość oscylacji bez obciąż.: 10.000-20.000 min⁻¹
- ▶ Kąt oscylacji: 1.7°
- ▶ Typ uchwytu Starlock: Starlock Plus
- ▶ Beznarzędziowa wymiana osprzętu

REKOMENDOWANE NARZĘDZIA POMIAROWE



GLM 50-22 Dalmierz laserowy
0.601.072.S00
735,32 PLN*/904,44 PLN**



GLL 2-10 Laser liniowy
0.601.063.L00
562,59 PLN*/691,99 PLN**

IDEALNE DLA

Monter mebli + stolarz



Elektryk



REKOMENDOWANE AKCESORIA



Brzeszczot BIM do cięcia węgelnego
AIZ 32 APB Wood and Metal
2.608.661.644



Brzeszczot wielofunkcyjny EXPERT
MetalMax AIZ 32 AIT 40 x 32 mm
2.608.900.014



Brzeszczot BIM do cięcia węgelnego
AIZ 32 APB Wood and Metal
2.608.661.644



Brzeszczot EXPERT MultiMax
AIZ 32 APIT Multitool 32 m
2.608.900.024



5-elem. zestawy Wood and Metal Cutting
do narzędzi wielofunkcyjnych
2.608.664.131



Brzeszczot HCS do cięcia węgelnego
HCS AIZ 32 BSPC Hard Wood
2.608.662.360



Brzeszczot AYZ 53 BPB Dual-Tec
2.608.664.202



Zestaw Starlock do instalacji elektrycz-
nych i płyt gipsowych-kartonowych
2.608.664.622

HVAC/Hydraulik



Parkieciarz



REKOMENDOWANE AKCESORIA



Brzeszczot BIM do cięcia węgelnego
AIZ 32 APB Wood and Metal
2.608.661.644



Brzeszczot wielofunkcyjny EXPERT
MetalMax AIZ 45 AIT, 45 mm
2.608.900.018



Brzeszczot BIM do cięcia węgelnego
AIZ 32 APB Wood and Metal
2.608.661.644



Skrobak HCS ATZ 52 SC, sztywny
2.608.661.646



5-elem. zestawy Wood and Metal Cutting
do narzędzi wielofunkcyjnych
2.608.664.131



Brzeszczot segmentowy BIM ACZ 85 EB
Wood and Metal
2.608.661.636



4-częściowy zestaw do podłóg
i zabudowy
2.608.661.696

GSA 185-LI AKUMULATOROWA PIŁA SZABLASTA

Szybka praca przy mniejszym zmęczeniu

UCHWYT BRZESZCZOTU

- Funkcja „Snap-in”: możliwość szybkiego montażu i demontażu ostrza jedną ręką

TRYB PODCINANIA

- Szybszy postęp cięcia, szczególnie w materiałach drewnianych

TECHNOLOGIA BEZSZCZOTKOWA

- Wyjątkowa wydajność równa silnikowi o mocy 1.100 W



„LINIOWA” KONSTRUKCJA

- Cięcie blisko ściany przy chwycie narzędzia „do góry nogami”

DOŁĄCZANY HAK

- Możliwość zawieszenia urządzenia

REGULACJA PRĘDKOŚCI

- Prosta regulacja prędkości za pomocą przycisku

ERGONOMICZNA KONSTRUKCJA

- Zakrzywiona górna część rękojeści dla wygodnej pozycji multi-grip



Porównanie modeli

Model	GSA 12V-14	GSA 18V-LI C	GSA 18V-LI	GSA 185-LI	GSA 18V-32
Napięcie	12V	18V	18V	18V	18V
Długość skoku	14.5 mm	21 mm	28 mm	28 mm	32 mm
Typ silnika	Szczotkowy	Szczotkowy	Szczotkowy	Bezszcotkowy	Bezszcotkowy
Prędkość skokowa bez obciążenia	0-3.000 min ⁻¹	0-3.050 min ⁻¹	0-2.400/2.700 min ⁻¹	0-2.900 min ⁻¹	0-2.500 min ⁻¹
Głębokość cięcia w drewnie/ profilu i rur metalowych	65/50 mm	200/100 mm	250/130 mm	230/150 mm	230/175 mm
Wartość emisji drgań (piłowanie w drewnie)	12 m/s ²	8 m/s ²	20 m/s ²	19 m/s ²	13 m/s ²
Tryb podcinania	Nie	Nie	Nie	Tak	Tak
Waga (bez akumulatora)	1.0 kg	2.0 kg	2.9 kg	3.2 kg	3.5 kg



Opakowanie kartonowe, 1x brzeszczot do pił szablanych S 123 XF, Progressor for Metal, 1x brzeszczot do pił szablanych S 2345 X, Progressor for Wood

Nr zam. 0.601.6C0.020



1x 5.0 Ah, GAL 18V-40, walizka, 1x brzeszczot do pił szablanych S 123 XF, Progressor for Metal, 1x brzeszczot do pił szablanych S 2345 X, Progressor for Wood

Nr zam. 0.601.6C0.021

DANE TECHNICZNE

- ▶ Głębokość cięcia w drewnie: 230 mm
- ▶ Głębokość cięcia profilu i rur metalowych: 150 mm
- ▶ Długość skoku: 28 mm
- ▶ Prędkość skokowa: 2.900 min⁻¹
- ▶ Waga bez aku.: 3.2 kg

IDEALNE DLA

Wymiana okien i drzwi



Prace rozbiórkowe, demontaż aut



REKOMENDOWANE AKCESORIA



Brzeszczot do piły szablanej EXPERT, „Window Demolition” S 956 DHM 1 szt. 2.608.900.385



Brzeszczot do piły szablanej S 611 DF 2.608.656.271



Brzeszczot do piły szablanej EXPERT, „Vehicle Rescue” S 957 CHM, 1 szt. 2.608.900.378



Brzeszczot do piły szablanej EXPERT, „Vehicle Rescue” S 1157 CHM 1 szt. 2.608.900.380

Hydraulik



HVAC



REKOMENDOWANE AKCESORIA



Brzeszczot do piły szablanej S 922 EF 2.608.656.038



Brzeszczot do piły szablanej S 1122 EF 2.608.656.042



Brzeszczot do piły szablanej S 522 AF 2.608.656.010



Brzeszczot do piły szablanej S 422 BF 2.608.656.253



Brzeszczot do piły szablanej S 1127 BEF 2.608.657.933



Brzeszczot do piły szablanej EXPERT, „Thin Tough Metal” S 922 EHM, 1 szt. 2.608.900.360



Brzeszczot do piły szablanej S 922 EF 2.608.656.038



Brzeszczot do piły szablanej EXPERT, „Multi Material” S 956 XHM, 10 szt. 2.608.900.390

GST 185-LI WYRZYNARKA AKUMULATOROWA

Bezprzewodowa swoboda bez ograniczeń

SZYBKI POSTĘP CIĘCIA

- Dzięki połączeniu mocnego silnika bezszczotkowego i sprawdzonego systemu mechanicznego używanego w GST 90 BE

OŚWIETLENIE LED

- Optymalny widok linii cięcia
- Diodę LED można wyłączyć podczas cięcia do góry nogami

UCHWYT SDS Z DŹWIGNIĄ

- Łatwa wymiana osprzętu, dzięki mechanizmowi zwolnienia brzeszczotu, np. gdy jest nagrany lub uszkodzony

4-STOPNIOWA OSCYLACJA BRZESZCZOTU

- Pozwala dostosować ustawienia do aktualnych potrzeb: szybkie cięcie grubne lub precyzyjne i bez odprysków



WYBÓR PRĘDKOŚCI

- Zawsze odpowiednia prędkość do różnych zastosowań

INTERFEJS ODSYSANIA PYŁU

- Dla czystszej, bezpieczniejszej i zdrowszej pracy
- Obrotowe przyłącze odkurzacza zapobiega zaczepianiu się o krawędzie obrabianego przedmiotu

SOLIDNA PODSTAWA

- Zapewnia pełną kontrolę podczas cięcia
- Kompatybilna z prowadnicą i adapterem do cięcia po okręgu
- Plastikowa nakładka ochronna chroni obrabiany materiał przed zarysowaniami

FUNKCJA DMUCHAWY

- Utrzymuje linię cięcia bez pyłu
- Możliwość włączania/wyłączania funkcji niezbędna np. przy wykorzystaniu chłodziwa przy cięciu metalu bądź przy zastosowaniu odsysania

DANE TECHNICZNE

- ▶ Napięcie: 18 V
- ▶ Prędkość skok. bez obc.: 500-3.500 min⁻¹
- ▶ Długość skoku: 26 mm
- ▶ Głębokość cięcia w drewnie/aluminium/stali: 125/20/10 mm
- ▶ Uchwyt: SDS
- ▶ Kąt nachylenia: -45° - +45°
- ▶ Oświetlenie LED
- ▶ Funkcja dmuchawy
- ▶ Waga z aku. 18 V 4.0 Ah: 2.6 kg



Opakowanie kartonowe
Nr zam. 0.601.5B2.021



2x 4.0 Ah, GAL 18V-40, Walizka
Nr zam. 0.601.5B2.022

IDEALNE DLA

Producent mebli



Monter mebli



REKOMENDOWANE AKCESORIA



Brzeszczot do wyrzynarek T 144 D
2.608.630.040



Brzeszczot do wyrzynarek T 101 B
2.608.630.030



Brzeszczot do wyrzynarek T 344 DP
2.608.633.A36



Brzeszczot do wyrzynarek T 234 X
2.608.633.528

Producent zabudów targowych



Konstruktor budowlany



REKOMENDOWANE AKCESORIA



Brzeszczot do wyrzynarki T 367 XHM EXPERT „Multi Material”, 3 szt.
2.608.900.560



Brzeszczot do wyrzynarki EXPERT „Fiber Plaster” T 141 HM, 3 szt.
2.608.900.563



15-elem. zestaw brzeszczotów do wyrzynarek do drewna i metalu (uchwyt T)
2.607.011.437



Brzeszczot do wyrzynarek T 101 AIF
2.608.634.897

GSR 18V-90 FC AKUMULATOROWA WIERTARKO-WKRĘTARKA

Wszechstronna, kompaktowa i wydajna akumulatorowa wiertarko-wkrętarka z łatwymi do wymiany przystawkami

WSZECHESTRONNY INTERFEJS FLEXICLICK

• Najwyższa wszechstronność w połączeniu z osprzętem systemu FlexiClick 18V



DUŻA WYDAJNOŚĆ

- Silnik bezszczotkowy o podwyższonej mocy
- Maks. moment obr. (twardy / miękki): 64 / 36 Nm

FUNKCJA CONNECTIVITY

• Do łatwego ustawiania indywidualnych parametrów narzędzia

DŁUGA ŻYWOTNOŚĆ PRECYZYJNE STEROWANIE SPRĘGŁEM ZA POŚREDNICTWEM INTERFEJSU UŻYTKOWNIKA

- Dla wydłużenia żywotności sprzęgła i zmniejszenia jego hałasu podczas pracy
- Zatrzymanie narzędzia po osiągnięciu ustawionego poziomu momentu obrotowego

ZDROWIE I BEZPIECZEŃSTWO STEROWANIE FUNKCJĄ KICKBACK ZA POŚREDNICTWEM INTERFEJSU UŻYTKOWNIKA

- Dla perfekcyjnej kontroli narzędzia w dowolnym momencie
- Zmniejsza ryzyko nagłego odrzutu narzędzia

DANE TECHNICZNE

- ▶ Napięcie: 18 V
- ▶ Typ silnika: bezszczotkowy
- ▶ Prędkość obr. bez obciąż.: 0-630/2.100 min⁻¹
- ▶ Maks. moment obr. (twardy / miękki): 64/36 Nm
- ▶ Maks. Ø śruby: 12 mm
- ▶ Maks. Ø wiercenia w drewnie/metalu: 68/13 mm
- ▶ Waga: 0.94 kg



IDEALNE DLA

Producent szafek



Konserwator



REKOMENDOWANE AKCESORIA



43-elem. zestaw bitów i nasadek, mieszany do wkrętarek Extra Hard z uchwytyami PH, PZ, T, SL, H, Quick Change i uniwersalnym uchwytem magnetycznym
2.607.017.164

25-elem. zestaw wiertel krętych HSS PointTeQ z sześciokątnym trzpieniem ProBox, 1-13 mm
2.608.577.352

35-elem. zestaw wiertel i bitów do wkrętarek Impact Control MultiConstruction
2.608.577.147

19-elem. zestaw wiertel do metalu HSS-G ProBox, DIN 338, 135°, 1-10 mm
2.608.587.013



REKOMENDOWANE AKCESORIA



5-elem. zestaw wiertel do drewna z trzpieniem sześciokątnym, 2/3/4/5/6 mm
2.608.595.525

5-elem. zestaw węglkowych wiertel środkowców, 15/20/25/30/35 mm
2.607.018.750

Wiertła do otworów pod zawiasy, z węglkami spiekowymi 35x56 mm
2.608.596.981

9-elem. zestaw pił otwornic EXPERT Tough Material 22/25/35/51/60/68 mm
2.608.900.445



Opakowanie kartonowe
Nr zam. 0.601.9K6.202



L-BOXX, 2x4.0 Ah ProCore, GAL 18V-40, GFA 18-M, GFA 18-E, GFA 18-W
Nr zam. 0.601.9K6.203



L-BOXX, 2x4.0 Ah ProCore, GAL 18V-40, GFA 18-M, GFA 18-H
Nr zam. 0.601.9K6.204



L-BOXX, 2x4.0 Ah ProCore, GAL 18V-40, GFA 18-M, GFA 18-H
Nr zam. 0.601.9K6.205



L-BOXX, 2x4.0 Ah ProCore, GAL 18V-40, GFA 18-M, GFA 18-H, GFA 18-W, GFA 18-E
Nr zam. 0.601.9K6.200

GBH 18V-28 C AKUMULATOROWY MŁOT UDAROWO-OBROTOWY Z UCHWYTEM SDS PLUS

Pełna moc, bez przewodu: akumulatorowa młotowiertarka do wiercenia udarowego

PRZEWODOWA MOC ZE SWOBODĄ NARZĘDZIA AKUMULATOROWEGO

- Energia udaru 3.3 J
- Silnik bezszczotkowy



DOSKONAŁE FUNKCJE OCHRONNE

- KickBack Control
- Vibration Control

INTERFEJS UŻYTKOWNIKA I CONNECTIVITY

- Powiadomienia o stanie narzędzia w czasie rzeczywistym (temperatura, akumulator itp.) za pośrednictwem interfejsu użytkownika i smartfona
- Indywidualne dopasowanie za pomocą Bluetooth CoMo za pośrednictwem aplikacji Bosch Toolbox
- 3 różne tryby pracy, aby zapewnić odpowiednie ustawienie wydajności dla każdego zadania

HAK NARZĘDZIOWY

- Służy do zawieszania narzędzia podczas pracy, zmniejszając przerwy oraz zapewnia bardziej wydajną i wygodną pracę

BEZPYŁOWE WIERCENIE

- Kompatybilny z przystawką do odsysania pyłu GDE 18V-16

OŚWIETLENIE LED

- Do pracy w ciemnych miejscach



Opakowanie kartonowe
Nr zam. 0.611.920.000

DANE TECHNICZNE

- ▶ Napięcie: 18 V
- ▶ Prędkość obr. bez obciąż.: 0-950 min⁻¹
- ▶ Liczba udarów: 0-4.220 min⁻¹
- ▶ Energia udaru: 3.3 J
- ▶ Maks. Ø wiercenia w betonie: 28 mm
- ▶ Kompatybilne akcesoria do odsysania pyłu: GDE 18V-16, GDE 16 plus, GDE 68
- ▶ Waga: 3.3 kg

IDEALNE DLA

Prace z betonem



Hydraulik / Elektryk



REKOMENDOWANE AKCESORIA


Wiertło udarowe EXPERT SDS plus-7X
10 x 200 x 265 mm
2.608.900.099


Wiertło udarowe EXPERT SDS plus-7X
12 x 200 x 265 mm
2.608.900.110


Wiertło SDS-PLUS-5X
10 x 100 x 160 mm
2.608.833.798


Wiertło SDS-PLUS-5X
12 x 100 x 160 mm
2.608.833.807


Wiertło udarowe EXPERT SDS plus-7X
14 x 200 x 265 mm
2.608.900.121


Wiertło SDS PLUS-5X
14 x 150 x 210 mm
2.608.833.817

HVAC



REKOMENDOWANE AKCESORIA


Wiertło udarowe EXPERT SDS plus-7X
10 x 100 x 165 mm
2.608.900.097


Wiertła udarowe EXPERT SDS plus-7X
12 x 100 x 165 mm
2.608.900.108


Wiertła udarowe EXPERT SDS plus-7X
14 x 100 x 165 mm
2.608.900.119



3-częściowy zestaw dłut SDS plus
2.607.019.159

GBH 18V-28 CF AKUMULATOROWY MŁOT UDAROWO-OBROTOWY Z WYMIENNYM UCHWYTEM SDS PLUS

Pełna moc, bez przewodu: akumulatorowa młotowiertarka do wiercenia udarowego

PRZEWODOWA MOC

- Energia uderu 3,3 J
- Silnik bezszczotkowy

WSZECHSTRONNOŚĆ ZASTOSOWAŃ

- w zestawie z wymiennym uchwytem szybkozaciskowym

OŚWIETLENIE LED

- Do pracy w ciemnych miejscach



DOSKONAŁE FUNKCJE OCHRONNE

- KickBack Control
- Vibration Control

INTERFEJS UŻYTKOWNIKA I CONNECTIVITY

- Powiadomienia o stanie narzędzia w czasie rzeczywistym (temperatura, akumulator itp.) za pośrednictwem interfejsu użytkownika i smartfona
- Indywidualne dopasowanie za pomocą Bluetooth CoMo za pośrednictwem aplikacji Bosch Toolbox
- 3 różne tryby pracy, aby zapewnić odpowiednie ustawienie wydajności dla każdego zadania

HAK NARZĘDZIOWY

- Służy do zawieszania narzędzia podczas pracy, zmniejszając przerwy oraz zapewnia bardziej wydajną i wygodną pracę

BEZPYŁOWE WIERCENIE

- Kompatybilny z przystawką do odsysania pyłu GDE 18V-16

DANE TECHNICZNE

- ▶ Napięcie: 18 V
- ▶ Prędkość obr. bez obciąż.: 0-950 min⁻¹
- ▶ Liczba uderów: 0-4.220 min⁻¹
- ▶ Energia uderu: 3,3 J
- ▶ Maks. Ø wiercenia w betonie: 28 mm
- ▶ Kompatybilne akcesoria do odsysania pyłu: GDE 18V-16, GDE 16 plus, GDE 68
- ▶ Waga: 3,4 kg



L-BOXX 238, 1x Szybkowymienny uchwyt wiertarski
Nr zam. 0.611.921.001



2x ProCORE 18V 8.0 Ah, GAL1880 CV, Szybkowymienny uchwyt wiertarski, L-BOXX 238
Nr zam. 0.611.921.002



2x ProCORE 18V 8.0 Ah, GAL1880 CV, Szybkowymienny uchwyt wiertarski, GDE 18V-16, GCY 42
Nr zam. 0.611.921.003

IDEALNE DLA

Prace z betonem



Hydraulik / Elektryk



REKOMENDOWANE AKCESORIA

Wiertło udarowe EXPERT SDS plus-7X
10 x 200 x 265 mm
2.608.900.099

Wiertło udarowe EXPERT SDS plus-7X
12 x 200 x 265 mm
2.608.900.110

Wiertło SDS-PLUS-5X
10 x 100 x 160 mm
2.608.833.798

Wiertło SDS-PLUS-5X
12 x 100 x 160 mm
2.608.833.807

Wiertło udarowe EXPERT SDS plus-7X
14 x 200 x 265 mm
2.608.900.121

Wiertło SDS PLUS-5X
14 x 150 x 210 mm
2.608.833.817

HVAC



REKOMENDOWANE AKCESORIA

Wiertło udarowe EXPERT SDS plus-7X
10 x 100 x 165 mm
2.608.900.097

Wiertła udarowe EXPERT SDS plus-7X
12 x 100 x 165 mm
2.608.900.108

Wiertła udarowe EXPERT SDS plus-7X
14 x 100 x 165 mm
2.608.900.119



3-częściowy zestaw dłut SDS plus
2.607.019.159



GWS/X 18V-10 P AKUMULATOROWA SZLIFIERKA KĄTOWA

Bezpieczeństwo i moc łączą się z bezprzewodową swobodą

ŁATWOŚĆ UŻYCIA

- Smukły uchwyt i uchwyt antywibracyjny zapewniają wygodną obsługę i mniejsze zmęczenie
- Osłona bezkluczykowa i nakrętka szybko mocujące zapewniają wygodę użytkownika



MOC PRZEMYSŁOWA I WYDAJNOŚĆ

- Odpowiednik mocy przewodowej 1.000 W (przy zastosowaniu akumulatora ProCore 8,0 Ah)
- Dłuższy czas pracy na jednym ładowaniu akumulatora i wyższa wydajność cięcia dzięki silnikowi bezszczotkowemu

PRZEŁĄCZNIK PROTECTION

- Przełącznik łopatkowy natychmiastowo wyłącza narzędzie po zwolnieniu spustu

NAJWYŻSZE BEZPIECZEŃSTWO UŻYTKOWNIKA

- Systemy: KickBack Control, Drop Control, Intelligent Brake System, Restart Protection, PROtection switch

X-LOCK

- Dostępna w wersji z mocowaniem X-Lock dla dodatkowej wygody użytkownika



GWX 18V-10P

DANE TECHNICZNE

- ▶ Napięcie: 18 V
- ▶ Prędkość obr. bez obciąż.: 9.000 min⁻¹
- ▶ Ø tarczy: 125 mm
- ▶ Typ wrzeciona: M14, X-Lock
- ▶ Waga bez akum.: GWS 2,3 kg, GWX 2,5 kg



Rękojeść dodatkowa z systemem Vibration Control, Szybkozaciskowa nakrętka mocująca

Nr zam. 0.601.9J4.100

GWS 18V-10P



Kołnierz mocujący, Szybkozaciskowa nakrętka mocująca, Rękojeść dodatkowa z systemem Vibration Control, 2 x GBA 18V 5.0 Ah, GAL 1880 CV, L-BOXX 136

Nr zam. 0.601.9J4.101

GWS 18V-10P



Rękojeść dodatkowa z systemem Vibration Control, Szybkozaciskowa nakrętka mocująca, Kołnierz mocujący, Klucz oczkowy

Nr zam. 0.601.9J4.200

GWX 18V-10P

IDEALNE DLA

Prace budowlane



Mechanik



REKOMENDOWANE AKCESORIA



Tarcza tnąca Std. f/Inox 125x1,0x22,23P
2.608.603.171



Diamentowo-metalowa tarcza szlifierska 125x22,23 mm z systemem X-LOCK
2.608.900.533

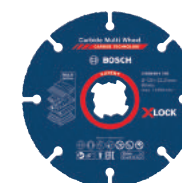


Listkowa tarcza szlifierska X571, Best for Metal
2.608.606.922

Przemysł metalowy



REKOMENDOWANE AKCESORIA



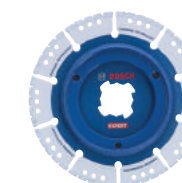
Tarcza tnąca EXPERT Carbide Multi Wheel X-LOCK 125 mm, 22,23 mm
2.608.901.193



Tarcza fibrowa R781 Prisma Ceramic X-LOCK 125 mm, 22,23 mm, G 36, 25 szt.
2.608.621.794



Diamentowa tarcza tnąca Standard for Ceramic 125 mm
2.608.602.202



Diamentowa tarcza tnąca EXPERT X-LOCK do rur 125 mm
2.608.901.391

GSS 18V-13 AKUMULATOROWA SZLIFIERKA OSCYLACYJNA

Optymalna kontrola na większych powierzchniach

PRZEŁĄCZNIK ON/OFF

- Łatwy do osiągnięcia

ERGONOMIA

- Dla maksymalnej kontroli i wygody

PRZYŁĄCZE ODSYSANIA

- Mobilne odsysanie pyłu dzięki dedykowanemu wyjściu
- Kompatybilny z workiem na pył
- Kompatybilny z systemem Click & Clean

KOMPAKTOWA KONSTRUKCJA

- Praca blisko przedmiotu obrabianego
- Łatwa praca w trudno dostępnych miejscach



SILNIK BEZSZCZOTKOWY

- Zwiększa moc, czas pracy i żywotność

SYSTEM 18V PROFESSIONAL

- Kompatybilny ze wszystkimi akumulatorami Bosch 18 V, zalecany z ProCORE18V 4.0 Ah

WYBÓR PRĘDKOŚCI

- Najlepsze wyniki z różnymi materiałami w różnych zastosowaniach
- 6 poziomów prędkości

WYTRZYMAŁOŚĆ

- Solidna metalowa obudowa
- Zwiększona stabilność podczas pracy

WYMIENNE PŁYTY

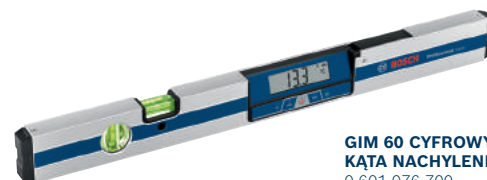
- Idealna do szlifowania powierzchni, krawędzi i narożników

DANE TECHNICZNE

- ▶ Napięcie: 18 V
- ▶ Prędkość obr. bez obciąż.: 6.000-10.000 min⁻¹
- ▶ Prędkość oscylacji: 12.000-20.000 min⁻¹
- ▶ Ø oscylacji: 1.6 mm
- ▶ Rozmiar płyty prostokątnej: 80x130 mm
- ▶ Rozmiar płyty kwadratowej: 100x110 mm
- ▶ Rozmiar płyty delta: 100x150 mm
- ▶ Waga bez aku.: 1.1 kg



REKOMENDOWANE NARZĘDZIA POMIAROWE



GIM 60 CYFROWY MIERNIK KĄTA NACHYLENIA
0.601.076.700
750,12 PLN*/922,65 PLN**

IDEALNE DLA

Parkieciarz



Stolarz



REKOMENDOWANE AKCESORIA

Rozmiar płyty 80x130 mm 	Papier ścierny EXPERT C470 z 8 otworami do szlifierek oscylacyjnych 80 x 133 mm, G 80 10 szt. 2.608.900.879	Papier ścierny EXPERT C470 z 8 otworami do szlifierek oscylacyjnych 80 x 133 mm, G 120, 10 szt. 2.608.900.881	Rozmiar płyty 80x130 mm 	Papier ścierny EXPERT C470 z 8 otworami do szlifierek oscylacyjnych 80 x 133 mm, G 80 10 szt. 2.608.900.879	Papier ścierny EXPERT C470 z 8 otworami do szlifierek oscylacyjnych 80 x 133 mm, G 120, 10 szt. 2.608.900.881
Rozmiar płyty 100x110 mm 	Papier ścierny EXPERT C470 z 6 otworami do szlifierek oscylacyjnych 115 x 107 mm, G 80 10 szt. 2.608.900.892	Papier ścierny EXPERT C470 z 6 otworami do szlifierek oscylacyjnych 115 x 107 mm, G 120, 10 szt. 2.608.900.893	Rozmiar płyty 100x110 mm 	Papier ścierny EXPERT C470 z 6 otworami do szlifierek oscylacyjnych 115 x 107 mm, G 80 10 szt. 2.608.900.892	Papier ścierny EXPERT C470 z 6 otworami do szlifierek oscylacyjnych 115 x 107 mm, G 120, 10 szt. 2.608.900.893
Rozmiar płyty 100x150 mm 	Papier ścierny EXPERT C470 z 7 otworami do szlifierek wielofunkcyjnych 100 x 150 mm, G 80, 10 szt. 2.608.901.116	Papier ścierny EXPERT C470 z 7 otworami do szlifierek wielofunkcyjnych 100 x 150 mm, G 120, 10 szt. 2.608.901.117	Rozmiar płyty 100x150 mm 	Papier ścierny EXPERT C470 z 7 otworami do szlifierek wielofunkcyjnych 100 x 150 mm, G 80, 10 szt. 2.608.901.116	Papier ścierny EXPERT C470 z 7 otworami do szlifierek wielofunkcyjnych 100 x 150 mm, G 120, 10 szt. 2.608.901.117

Lakiernik



Producent mebli



REKOMENDOWANE AKCESORIA

Rozmiar płyty 80x130 mm 	Papier ścierny EXPERT C470 z 8 otworami do szlifierek oscylacyjnych 80 x 133 mm, G 240, 10 szt. 2.608.900.883	Papier ścierny EXPERT EXC470,- G320,80X133,H&L,10X 2.608.900.884	Rozmiar płyty 80x130 mm 	Papier ścierny EXPERT C470 z 8 otworami do szlifierek oscylacyjnych 80 x 133 mm, G 80 10 szt. 2.608.900.879	Papier ścierny EXPERT C470 z 8 otworami do szlifierek oscylacyjnych 80 x 133 mm, G 120, 10 szt. 2.608.900.881
Rozmiar płyty 100x110 mm 	Papier ścierny EXPERT C470 z 6 otworami do szlifierek oscylacyjnych 115 x 107 mm, G 240, 10 szt. 2.608.900.895		Rozmiar płyty 100x110 mm 	Papier ścierny EXPERT C470 z 6 otworami do szlifierek oscylacyjnych 115 x 107 mm, G 80 10 szt. 2.608.900.892	Papier ścierny EXPERT C470 z 6 otworami do szlifierek oscylacyjnych 115 x 107 mm, G 120, 10 szt. 2.608.900.893
Rozmiar płyty 100x150 mm 	Papier ścierny EXPERT C470 z 7 otworami do szlifierek wielofunkcyjnych 100 x 150 mm, G 240, 10 szt. 2.608.901.119	Papier ścierny EXPERT C470 z 7 otworami do szlifierek wielofunkcyjnych 100 x 150 mm, G 320, 10 szt. 2.608.901.166	Rozmiar płyty 100x150 mm 	Papier ścierny EXPERT C470 z 7 otworami do szlifierek wielofunkcyjnych 100 x 150 mm, G 80, 10 szt. 2.608.901.116	Papier ścierny EXPERT C470 z 7 otworami do szlifierek wielofunkcyjnych 100 x 150 mm, G 120, 10 szt. 2.608.901.117

GSS 12V-13 AKUMULATOROWA SZLIFIERKA OSCYLACYJNA

Kompaktowa szlifierka oscylacyjna dla profesjonalistów

PRZEŁĄCZNIK ON/OFF

- Łatwy do osiągnięcia

ERGONOMIA

- Dla maksymalnej kontroli i wygody

PRZYŁĄCZE ODSYSANIA

- Mobilne odsysanie pyłu dzięki dedykowanemu wyjściu
- Kompatybilny z workiem na pył
- Kompatybilny z systemem Click & Clean

KOMPAKTOWA KONSTRUKCJA

- Praca blisko przedmiotu obrabianego
- Łatwa praca w trudno dostępnych miejscach



SILNIK BEZSZCZOTKOWY

- Zwiększa moc, czas pracy i żywotność

SYSTEM 12V PROFESSIONAL

- Kompatybilny ze wszystkimi akumulatorami Bosch 12 V

WSKAŹNIK STANU AKUMULATORA

- Diodowy wskaźnik stanu naładowania akumulatora

WYTRZYMAŁOŚĆ

- Solidna obudowa
- Zwiększona stabilność podczas pracy

WYMIENNE PŁYTY

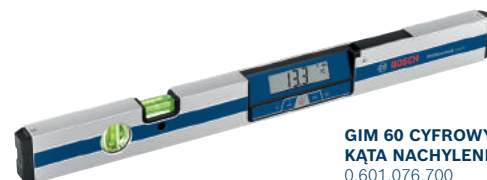
- Idealna do szlifowania powierzchni, krawędzi i narożników

DANE TECHNICZNE

- ▶ Napięcie: 12 V
- ▶ Prędkość obr. bez obciąż.: 6.000-10.000 min⁻¹
- ▶ Prędkość oscylacji: 12.000-20.000 min⁻¹
- ▶ Ø oscylacji: 1.6 mm
- ▶ Rozmiar płyty prostokątnej: 80x130 mm
- ▶ Rozmiar płyty kwadratowej: 100x110 mm
- ▶ Rozmiar płyty delta: 100x150 mm
- ▶ Waga bez aku.: 0.8 kg



REKOMENDOWANE NARZĘDZIA POMIAROWE



GIM 60 CYFROWY MIERNIK KĄTA NACHYLENIA
0.601.076.700
750,12 PLN*/922,65 PLN**

IDEALNE DLA

Aby zakończyć proces szlifowania i dotrzeć do wszystkich obszarów obrabianego przedmiotu, sprawdź nowy blok do szlifowania ręcznego Dual Density na stronie 39

Parkieciarz



Stolarz



REKOMENDOWANE AKCESORIA

Rozmiar płyty 80x130 mm 	Papier ścierny EXPERT C470 z 8 otworami do szlifierek oscylacyjnych 80 x 133 mm, G 80 10 szt. 2.608.900.879	Papier ścierny EXPERT C470 z 8 otworami do szlifierek oscylacyjnych 80 x 133 mm, G 120, 10 szt. 2.608.900.881	Rozmiar płyty 80x130 mm 	Papier ścierny EXPERT C470 z 8 otworami do szlifierek oscylacyjnych 80 x 133 mm, G 80 10 szt. 2.608.900.879	Papier ścierny EXPERT C470 z 8 otworami do szlifierek oscylacyjnych 80 x 133 mm, G 120, 10 szt. 2.608.900.881
Rozmiar płyty 100x110 mm 	Papier ścierny EXPERT C470 z 6 otworami do szlifierek oscylacyjnych 115 x 107 mm, G 80 10 szt. 2.608.900.892	Papier ścierny EXPERT C470 z 6 otworami do szlifierek oscylacyjnych 115 x 107 mm, G 120, 10 szt. 2.608.900.893	Rozmiar płyty 100x110 mm 	Papier ścierny EXPERT C470 z 6 otworami do szlifierek oscylacyjnych 115 x 107 mm, G 80 10 szt. 2.608.900.892	Papier ścierny EXPERT C470 z 6 otworami do szlifierek oscylacyjnych 115 x 107 mm, G 120, 10 szt. 2.608.900.893
Rozmiar płyty 100x150 mm 	Papier ścierny EXPERT C470 z 7 otworami do szlifierek wielofunkcyjnych 100 x 150 mm, G 80, 10 szt. 2.608.901.116	Papier ścierny EXPERT C470 z 7 otworami do szlifierek wielofunkcyjnych 100 x 150 mm, G 120, 10 szt. 2.608.901.117	Rozmiar płyty 100x150 mm 	Papier ścierny EXPERT C470 z 7 otworami do szlifierek wielofunkcyjnych 100 x 150 mm, G 80, 10 szt. 2.608.901.116	Papier ścierny EXPERT C470 z 7 otworami do szlifierek wielofunkcyjnych 100 x 150 mm, G 120, 10 szt. 2.608.901.117

Lakiernik



Producent mebli



REKOMENDOWANE AKCESORIA

Rozmiar płyty 80x130 mm 	Papier ścierny EXPERT C470 z 8 otworami do szlifierek oscylacyjnych 80 x 133 mm, G 240, 10 szt. 2.608.900.883	Papier ścierny EXPERT EXC470,- G320,80X133,H&L,10X 2.608.900.884	Rozmiar płyty 80x130 mm 	Papier ścierny EXPERT C470 z 8 otworami do szlifierek oscylacyjnych 80 x 133 mm, G 80 10 szt. 2.608.900.879	Papier ścierny EXPERT C470 z 8 otworami do szlifierek oscylacyjnych 80 x 133 mm, G 120, 10 szt. 2.608.900.881
Rozmiar płyty 100x110 mm 	Papier ścierny EXPERT C470 z 6 otworami do szlifierek oscylacyjnych 115 x 107 mm, G 240, 10 szt. 2.608.900.895		Rozmiar płyty 100x110 mm 	Papier ścierny EXPERT C470 z 6 otworami do szlifierek oscylacyjnych 115 x 107 mm, G 80 10 szt. 2.608.900.892	Papier ścierny EXPERT C470 z 6 otworami do szlifierek oscylacyjnych 115 x 107 mm, G 120, 10 szt. 2.608.900.893
Rozmiar płyty 100x150 mm 	Papier ścierny EXPERT C470 z 7 otworami do szlifierek wielofunkcyjnych 100 x 150 mm, G 240, 10 szt. 2.608.901.119	Papier ścierny EXPERT C470 z 7 otworami do szlifierek wielofunkcyjnych 100 x 150 mm, G 320, 10 szt. 2.608.901.166	Rozmiar płyty 100x150 mm 	Papier ścierny EXPERT C470 z 7 otworami do szlifierek wielofunkcyjnych 100 x 150 mm, G 80, 10 szt. 2.608.901.116	Papier ścierny EXPERT C470 z 7 otworami do szlifierek wielofunkcyjnych 100 x 150 mm, G 120, 10 szt. 2.608.901.117

GCM 18V-216 D AKUMULATOROWA UKOŚNICA

Nowy standard w ergonomii: mobilna akumulatorowa ukośnica o wydajności cięcia 66x305 mm

ŁATWA W UŻYCIU

- Pionowy uchwyt do obsługi lewo/praworęcznej i intuicyjna obsługa
- Model kompatybilny z dedykowanymi stołami z serii GTA Bosch i odkurzaczem

ZARZĄDZANIE PYŁEM

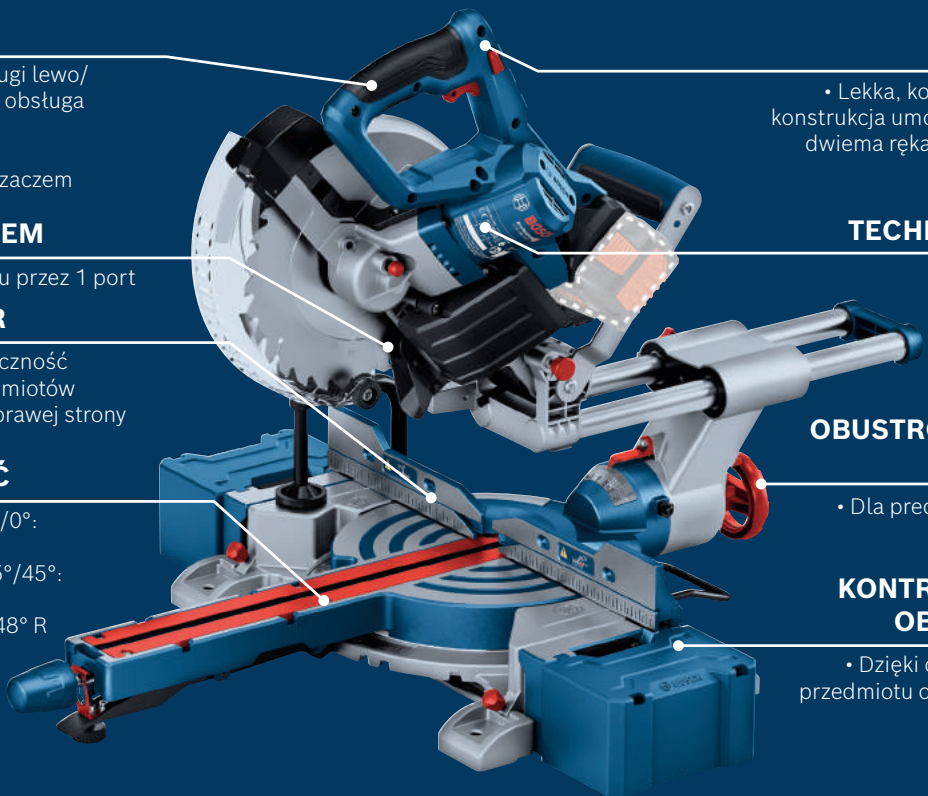
- Skuteczne odsysanie pyłu przez 1 port

PODWÓJNY LASER

- Większa precyzja i elastyczność podczas docinania przedmiotów obrabianych z lewej lub prawej strony

DUŻA WYDAJNOŚĆ

- Wydajność cięcia przy 0°/0°: 66x305 mm
- Wydajność cięcia przy 45°/45°: 42x215 mm
- Ustawienie kąta: 48° L / 48° R
- Ustawienie nachylenia: 47° L / 47° R



MOBILNOŚĆ

- Lekka, kompaktowa i ergonomiczna konstrukcja umożliwia transport jedną lub dwiema rękami i zajmuje mniej miejsca

TECHNOLOGIA BITURBO

- Pełna moc dzięki nowym silnikom bezszczotkowym i akumulatorom ProCORE 18V

OBUSTRONNA REGULACJA NACHYLENIA

- Dla precyzyjnych i jednolitych cięć oraz lepszej ergonomii

KONTROLA PRZEDMIOTU OBRABIANEGO (L+R)

- Dzięki odłączanemu wspornikowi przedmiotu obrabianego i przedłużeniu stołu o dużym rozstawie

BITURBO
BRUSHLESS



DANE TECHNICZNE

- ▶ Napięcie: 18 V
- ▶ Prędkość obr. bez obciąż.: 5.000 min⁻¹
- ▶ Ø tarczy: 216 mm
- ▶ Wydajność cięcia przy 0° kąt/nachylenie: 66x305 mm
- ▶ Ustawienie kąta: 48° L/48° P
- ▶ Ustawienie nachylenia: 47° L/47° P
- ▶ Waga: 15,5 kg



1x tarcza tnąca, Standard for Wood, 216 x 30 x 1,7 mm, 24, Worek na pył, 2x podpora, Zacisk

Nr zam. 0.601.B51.000

REKOMENDOWANE NARZĘDZIA POMIAROWE



GAM 220 MF Cyfrowy kątomierz
0.601.076.600
1 001,81 PLN*/1 232,23 PLN**

IDEALNE DLA

Renowator



Stolarz



REKOMENDOWANE AKCESORIA



Tarcza pilarska do pilarki bezprzewodowej Expert for Aluminium 216 x 2 / 1,4 x 30 T66
2.608.644.543



Tarcza pilarska do pilarki bezprzewodowej Expert for Fibre Cement 216 x 2 / 1,4 x 30 T6
2.608.644.557



Tarcza pilarska do pilarki bezprzewodowej Expert for Wood 216 x 1,7 / 1,2 x 30 T48
2.608.644.519

Parkieciarz



Do 2x więcej cięć na jednym ładowaniu akumulatora

CZAS PRACY NA AKUMULATORZE ŁATWOŚĆ CIĘCIA ŻYWOTNOŚĆ OSTRZA

Cięcie bezprzewodowe Cięcie bezprzewodowe Cięcie bezprzewodowe
Cięcie standardowe Cięcie standardowe Cięcie standardowe

Testowane przez Bosch

DO 30% CIENSIZY PODCIOS



REKOMENDOWANE AKCESORIA



Tarcza pilarska do pilarki bezprzewodowej Expert for Wood 216 x 1,7 / 1,2 x 30 T24
2.608.644.518



Tarcza pilarska do pilarki bezprzewodowej Standard for Wood 216 x 1,7 / 1,2 x 30 T24
2.608.837.721



Tarcza pilarska do pilarki bezprzewodowej Standard for Wood 216 x 1,7 / 1,2 x 30 T48
2.608.837.723

GCM 18V-254 D AKUMULATOROWA UKOŚNICA

Tnie do 90x305 mm: mobilna i lekka akumulatorowa ukośnica o wysokiej ergonomii

ŁATWA W UŻYCIU

- Pionowy uchwyt do obsługi lewo/praworęcznej i intuicyjna obsługa
- Kompatybilność systemu z dedykowanymi stołami z serii GTA i odkurzaczem

ZARZĄDZANIE PYŁEM

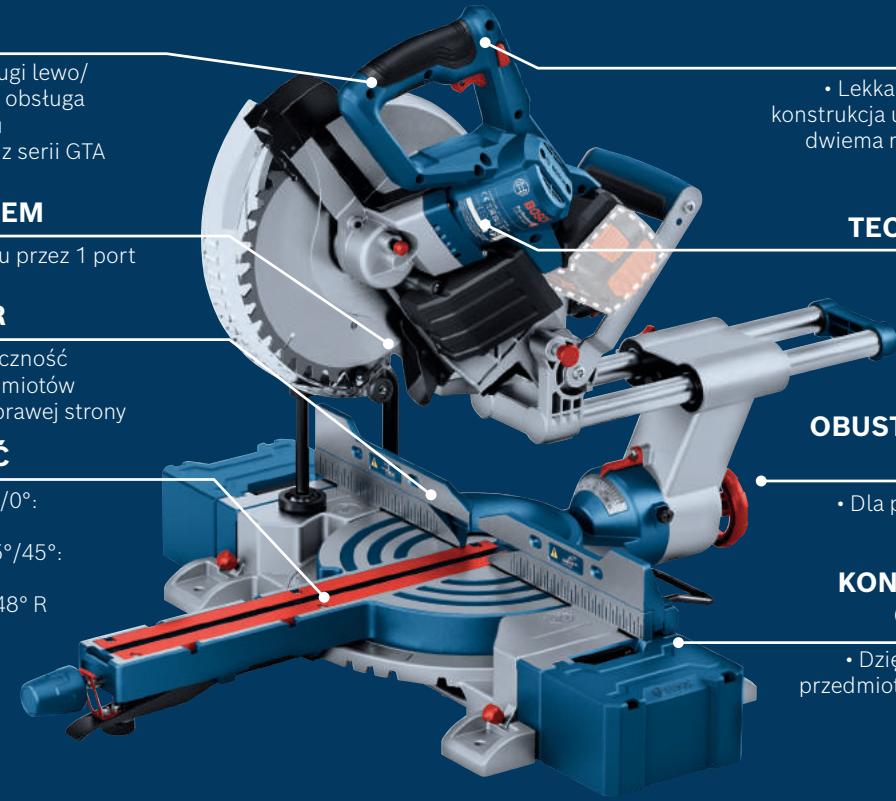
- Skuteczne odsysanie pyłu przez 1 port

PODWÓJNY LASER

- Większa precyzja i elastyczność podczas docinania przedmiotów obrabianych z lewej lub prawej strony

DUŻA WYDAJNOŚĆ

- Wydajność cięcia przy 0°/0°: 90x305 mm
- Wydajność cięcia przy 45°/45°: 55x215 mm
- Ustawienie kąta: 48° L / 48° R
- Ustawienie nachylenia: 47° L / 47° R



MOBILNOŚĆ

- Lekka, kompaktowa i ergonomiczna konstrukcja umożliwia transport jedną lub dwiema rękami i zajmuje mniej miejsca

TECHNOLOGIA BITURBO

- Pełna moc dzięki nowym silnikom bezszczotkowym i akumulatorom ProCORE 18V

OBUSTRONNA REGULACJA NACHYLENIA

- Dla precyzyjnych i jednolitych cięć oraz lepszej ergonomii

KONTROLA PRZEDMIOTU OBRABIANEGO (L+R)

- Dzięki odłączanemu wspornikowi przedmiotu obrabianego i przedłużeniu stołu o dużym rozstawie

BITURBO
BRUSHLESS



DANE TECHNICZNE

- ▶ Napięcie: 18 V
- ▶ Prędkość obr. bez obciąż.: 4.500 min⁻¹
- ▶ Ø tarczy: 254 mm
- ▶ Wydajność cięcia przy 0° kąt/nachylenia: 90x305 mm
- ▶ Ustawienie kąta: 48° L/48° P
- ▶ Ustawienie nachylenia: 47° L/47° P
- ▶ Waga: 16,8 kg



1x tarcza tnąca Standard for Wood, 254 x 30 x 2.2 mm, 48, 2x wspornik, Worek na pył, Zacisk

Nr zam. 0.601.B51.100

REKOMENDOWANE NARZĘDZIA POMIAROWE



GAM 270 MFL Cyfrowy kątomierz
0.601.076.400
1 505,18 PLN*/1 851,37 PLN**

IDEALNE DLA

Monter mebli + stolarz



Parkieciarz



REKOMENDOWANE AKCESORIA



NOWOŚĆ

Tarcza pilarska Expert for Wood
254x2,1/1,6x30 T48
2.608.644.686



NOWOŚĆ

Tarcza pilarska Standard for Wood
254X2.2/1.6X30 T24
2.608.842.237



NOWOŚĆ

Tarcza pilarska Expert for Wood
254x2,1/1,6x30 T24
2.608.644.685

Monter konstrukcji



REKOMENDOWANE AKCESORIA



NOWOŚĆ

Tarcza pilarska Expert for Alu
254x2,4/1,8x30 T78
2.608.644.687



NOWOŚĆ

Tarcza pilarska Standard for Alu
254x2,4/1,8x30 T68
2.608.842.242



NOWOŚĆ

Tarcza pilarska Standard for Wood
254X2.2/1.6X30 T48
2.608.842.239

GCU 18V-30 AKUMULATOROWA WYCINARKA DO PŁYT G-K

GCU 18V-30 zapewnia całodzienną pracę na jednym akumulatorze dla wykonawców suchej zabudowy

OŚWIETLENIE LED

- Oświetla ciemne obszary robocze, które są często spotykane podczas prac związanych z wykańczaniem wnętrz

PRZYSTAWKA DO ODSYSANIA PYŁU

- Wysoce wydajny system odpylania znacząco redukuje unoszący się w powietrzu pył z płyt kartonowo-gipsowych

REGULOWANA PODSTAWA

- Umożliwia łatwą zmianę głębokości i zapewnia utrzymanie stałej głębokości cięcia



HAMULEC SILNIKA

- Ultraszybki hamulec silnika prawie natychmiast zatrzymuje obrót wiertła
- Restart Protection

PRZEŁĄCZNIK IP5X ODPORNY NA PYŁ

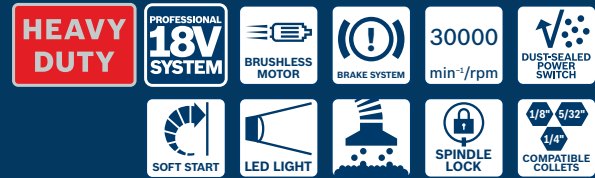
- Zwiększa żywotność narzędzia i zmniejsza ryzyko przedwczesnej awarii spowodowanej drobnym pyłem z płyt kartonowo-gipsowych

ZACZEP DO PASA

- Pozwala narzędziu być zawsze przy Tobie

SILNIK BEZSZCZOTKOWY

- Doskonała wydajność
- Zoptymalizowany dla ProCORE18V
- Niezwykle wytrzymały dla długiej żywotności



3x zacisk 3.17 mm (1/8") / 3.96 mm (5/32") / 6.35 mm (1/4"),
1x adapter do odkurzacza, 1x spiralna końcówka punktowa do płyt gipsowo-kartonowych, 3.17 mm (1/8"),
1x końcówka wielofunkcyjna, 3.17 mm (1/8"), 1x zaczep do paska, Klucz do tulei zaciskowych

Nr zam. 0.601.9K8.000

DANE TECHNICZNE

- ▶ Napięcie: 18 V
- ▶ Prędkość obr. bez obciąż.: 30.000 min⁻¹
- ▶ Kompatybilne zaciski: 3,17 mm, 3,96 mm, 6,35 mm
- ▶ Waga bez aku.: 0,9 kg

GWG 12V-50 S AKUMULATOROWA SZLIFIERKA TRZPIENIOWA

Kompaktowa, bezprzewodowa i wydajna – szlifierka 12 V do wielu zastosowań

NAJLEPSZA UŻYTECZNOŚĆ

- Interfejs użytkownika ze wskaźnikiem naładowania akumulatora, wskaźnikiem stanu narzędzia, wskaźnikiem poziomu prędkości i wyborem poziomu prędkości

WYSOKA WYGODA PODCZAS SZLIFOWANIA

- Mocny silnik bezszczotkowy i stałe wysokie moment obrotowy dla wysokiej produktywności
- Przełącznik spustowy i pięć różnych trybów prędkości umożliwia najlepszą kontrolę w różnych zastosowaniach szlifierskich
- Innowacyjna blokada wrzeciona
- Stała prędkość, nawet przy najwyższym poziomie prędkości
- Hamulec
- Ochrona przed przeciążeniem



DOSKONAŁA OBSŁUGA

- Kompaktowa konstrukcja z małym rozmiarem uchwytu ułatwia szlifowanie, nawet w ciasnych miejscach

NAJLEPSZA KONTROLA NARZĘDZIA

- Lekka i ergonomiczna konstrukcja zapewniająca niemęczącą pracę
- Włącznik czuwakowy z zabezpieczeniem

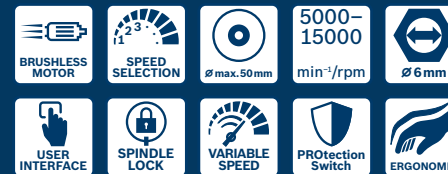
DANE TECHNICZNE

- ▶ Napięcie: 12 V
- ▶ Prędkość obr. bez obciąż.: 5.000/7.500/10.000/12.500/15.000 min⁻¹
- ▶ Maks. Ø tarczy: 50 mm
- ▶ Maks. rozmiar zacisku: 8 mm
- ▶ Waga bez aku.: 0,53 kg



Tuleja zaciskowa 6 mm, klucz, opakowanie kartonowe

Nr zam. 0.601.3A7.000



REKOMENDOWANE NARZĘDZIA POMIAROWE



GLL 3-80 Laser liniowy
0.601.063.S00
2 043,09 PLN*/2 513,00 PLN**

GCM 254 UKOŚNICA

Długotrwała precyzja przy każdym cięciu

WYSOKI, PRZESTAWIANY OGRANICZNIK

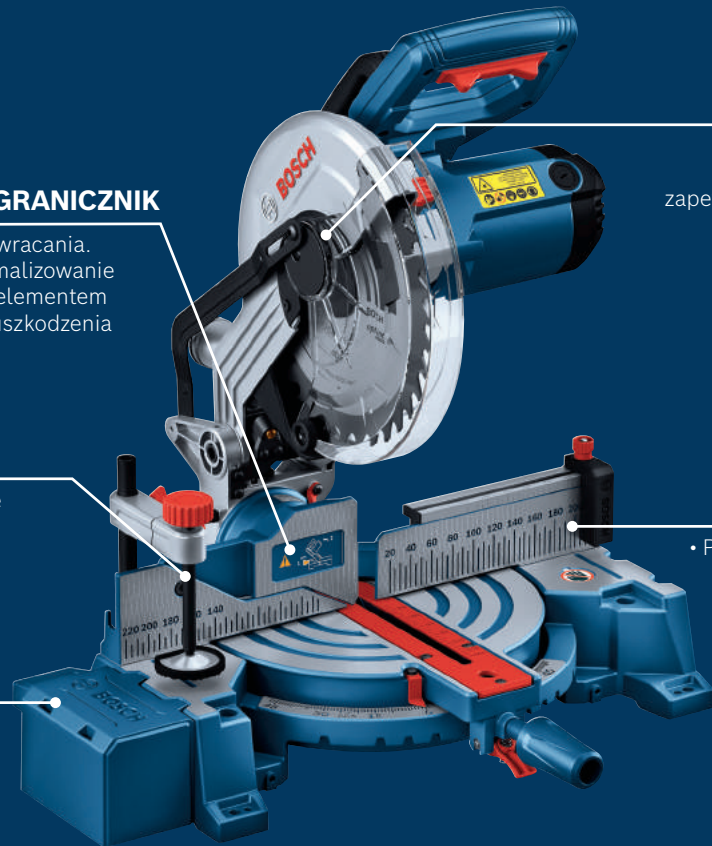
• Wysoki ogranicznik z systemem odwracania. Takie rozwiązanie umożliwia zminimalizowanie szczeliny między prawym a lewym elementem ogranicznika, co zmniejsza ryzyko uszkodzenia tarczy

ZACISK MOCOWANY Z GÓRY LUB OD PRZODU

• Zacisk umożliwiający zamocowanie obrabianego materiału zarówno od góry jak i z przodu

DODATKOWA PODPORA

• Demontowalne przedłużenie do podparcia przedmiotu obrabianego

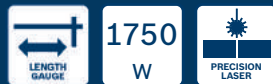


LASER

• Wskazuje linię cięcia bezpośrednio na obrabianym przedmiocie, zapewniając niezmiennie precyzyjne cięcia

MIERNIK DŁUGOŚCI

• Praktyczny miernik długości umożliwia wielokrotne powtarzalne cięcia



1x tarcza tnąca Optiline Wood
Błade 254x40x2.8

Nr zam. 0.601.B52.000

DANE TECHNICZNE

- ▶ Moc: 1.750 W
- ▶ Prędkość obr. bez obciąż.: 5.000 min⁻¹
- ▶ Ø tarczy 254 mm
- ▶ Ustawienia kąta: 47°/ 52°
- ▶ Ustawienia nachylenia: 0-45°
- ▶ Wydajność cięcia przy 0°: 90x130 mm
- ▶ Wydajność cięcia przy 45°, pod kątem: 90x 91 mm
- ▶ Wydajność cięcia przy 45°, ukośnie: 60x130 mm
- ▶ Waga: 11.1 kg

REKOMENDOWANE NARZĘDZIA POMIAROWE



GAM 270 MFL Cyfrowy kątomierz
0.601.076.400
1 505,18 PLN*/1 851,37 PLN**

IDEALNE DLA

Monter okien i drzwi



Monter mebli + stolarz



REKOMENDOWANE AKCESORIA



Tarcza pilarska EXPERT
254X30X2.4/1.8X80T
2.608.642.528



Tarcza pilarska Multi Material B
254x30-80
2.608.640.450



Tarcza pilarska Optiline Wood
254x30-40
2.608.640.438

Parkieciarz



REKOMENDOWANE AKCESORIA



Tarcza pilarska EXPERT
254X30X2.4/1.8X60T
2.608.642.530



Tarcza pilarska Optiline Wood B 254x30-8
2.608.640.437



Tarcza pilarska Optiline Wood
254x30-60
2.608.641.765



BOSCH



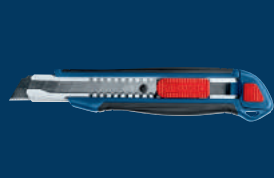
SPRAWDŹ OFERTĘ NARZĘDZI RĘCZNYCH BOSCH PROFESSIONAL



Chowany nóż uniwersalny + 3 ostrza
1.600.A01.V3H



Nóż chowany + ostrza
1.600.A02.7M5



Nóż z łamany ostrzem 18mm
1.600.A01.TH6



Ostrza do noża składanego (10 szt.)
1.600.A01.6ZH



Zestaw 2 noży: składany, łamany
1.600.A01.6BM



Zestaw 3 noży: składany, łamany, chowany
1.600.A02.7M4



Zestaw 50 sztuk ostrzy
1.600.A01.V3J



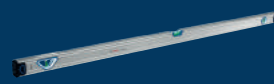
Zestaw kluczy imbusowych (1,5/2/2,5/3/4/5/6/8/10)
1.600.A01.TH5



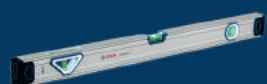
Zestaw kluczy Torx (10/15/20/25/27/30/40/45/50)
1.600.A01.TH4



Młotek ślusarski
1.600.A01.6BT



Box poziomnica 120 cm
1.600.A01.V3Z



Box poziomnica 60 cm
1.600.A01.V3Y



Poziomnica 120 cm
1.600.A01.6BR



Poziomnica 60 cm
1.600.A01.6BP



Zestaw kluczy satin grey (10 szt.)
1.600.A02.AU0



Szczypce boczne 160 mm
1.600.A01.TH9



Szczypce uniwersalne 180 mm
1.600.A01.TH7



Szczypce długie 200 mm
1.600.A01.TH8



Szczypce do ściągania izolacji
1.600.A01.V03



Zestaw szczypiec: uniwersalne, długie, boczne
1.600.A01.6BG



Torba narzędziowa GWT 20 i zestaw narzędzi ręcznych
1.600.A02.H5B



Zestaw pasa narzędziowego i narzędzi ręcznych
1.600.A02.H5C



Taśma 5 m, poziomnica 25 cm, nóż, ostrza (10 szt.)
1.600.A02.7M3



Taśma miernicza AutoLock 8m
1.600.A01.V3S



Śrubokręt PH1
1.600.A01.TG2



Śrubokręt PH2
1.600.A01.TG3



Śrubokręt PZ2x125
1.600.A01.V08



Śrubokręt SL3.5
1.600.A01.TF8



Śrubokręt SL4.5
1.600.A01.TF9



Śrubokręt SL5.5
1.600.A01.TG0



Śrubokręt SL6.5
1.600.A01.TG1



Śrubokręt TX10X75
1.600.A01.V0A



Śrubokręt TX15X75
1.600.A01.V0B



Śrubokręt TX20X100
1.600.A01.V0C



Śrubokręt TX25X100
1.600.A01.V0D



Śrubokręt TX30X125
1.600.A01.V0E



Śrubokręt TX40X125
1.600.A01.V0F



Zestaw śrubokrętów PH i SL (6 szt.)
1.600.A01.6BF



Zestaw śrubokrętów SL, TX, PZ, PH (6 szt.)
1.600.A02.CV3



Zestaw śrubokrętów Torx (6 szt.)
1.600.A01.V09

GSB 600 WIERTARKA UDAROWA**

Zmodernizowana wiertarka udarowa 13 mm zapewniająca jeszcze większą moc!

ULEPSZONY PRZEŁĄCZNIK TRYBU WIERCENIA/UDARU

- Optymalizacja krawędzi przełącznika dla komfortowej pracy

ELEKTRONICZNY PRZEŁĄCZNIK PRĘDKOŚCI

- Płynna regulacja prędkości

PEWNY CHWYT

- Unikanie urazów nadgarstka dzięki dodatkowemu żebrowaniu obudowy dla lepszego mocowania rękojeści pomocniczej

PEWNA OBSŁUGA OBIEMA RĘKAMI

- Niezawodny uchwyt pomocniczy z ogranicznikiem głębokości



WYSOKA WYDAJNOŚĆ

- Zmodernizowany silnik o mocy 600 W, który pomaga wydajnie wykonywać pracę

OBROTOWY PRAWO/LEWO

- Łatwy przełącznik suwakowy

PRZYCISK BLOKUJĄCY

- Ciągłe wiercenie z blokadą spustu



Opakowanie kartonowe
Nr zam. 0.601.1A0.320

DANE TECHNICZNE

- ▶ Moc: 600 W
- ▶ Prędkość obr. bez obciąż.: 0-3.000 min⁻¹
- ▶ Liczba udarów: 0-48.000 min⁻¹
- ▶ Uchwyt wiertarski: 13 mm
- ▶ Maks. Ø wiercenia w metalu/betonie /drewnie: 10/13/25 mm
- ▶ Waga: 1.7 kg

AKUMULATOR PROCORE 18V 8.0 AH ZA PÓŁ CENY**

RABAT
50%
NA
AKUMULATOR



ELEKTRONARZĘDZIA

GSR 18V-150 C WIERTARKO-WKRĘTARKA AKUMULATOROWA

- ▶ Wyjątkowo szybkie tempo pracy dzięki akumulatorom ProCORE18V i wydajnemu silnikowi bezszczotkowemu, oferującemu maksymalny moment obrotowy 150 Nm



DANE TECHNICZNE

- ▶ Napięcie: 18 V
- ▶ Moment obrotowy (wkr. miękkie/twarde/maks.): 84/100/150 Nm
- ▶ Prędkość obr. bez obciąż.: 0-550/0-2.200 min⁻¹
- ▶ Liczba zakresów momentu obrotowego: 25+1
- ▶ Waga bez aku.: 2.1 kg

W zestawie:
1x rękojeść dodatkowa, 1x L-BOXX 136,
1x Wkład do L-BOXX

Nr zam. 0.601.9J5.002

GKS 18V-68 GC AKUMULATOROWA PILARKA TARCZOWA

- ▶ Lepsza niż piła sieciowa - najlepsza wydajność przy pełnej elastyczności



DANE TECHNICZNE

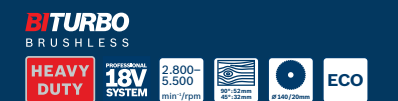
- ▶ Napięcie: 18 V
- ▶ Prędkość obr. bez obciąż.: 2.500-5.000 min⁻¹
- ▶ Ø tarczy: 190 mm
- ▶ Maks. głębokość cięcia w drewnie (90°): 68 mm
- ▶ Waga bez aku.: 4.3 kg

W zestawie:
1x L-BOXX 238, 1x Wypełnienie do L-BOXX 1/1, na urządzenie, 1x Prowadnica równoległa, 1x tarcza pilarska, Expert for Wood, 190 x 30 x 1,5 mm

Nr zam. 0.601.6B5.100

GKT 18V GC ZAGŁĘBIARKA AKUMULATOROWA

- ▶ Maksymalna wydajność narzędzia bezprzewodowego równa narzędziu sieciowemu dzięki nowej technologii bezszczotkowej BITURBO.
- ▶ Kompaktowa budowa umożliwia minimalną odległość tarczy od ściany - zaledwie 10 mm.



DANE TECHNICZNE

- ▶ Napięcie: 18 V
- ▶ Prędkość obr. bez obciąż.: 2.800-5.500 min⁻¹
- ▶ Ø tarczy: 140 mm
- ▶ Maks. głębokość cięcia w drewnie (90°): 52 mm
- ▶ Waga bez aku.: 4.1 kg

W zestawie:
1x L-BOXX 238, 1x tarcza pilarska, Expert for Wood do pilarek akumulatorowych, 140 x 1,8/1,3 x 20 mm, 42, 1x L-BOXX 238, 1x Worek na pył, 1x GCY 42, 1x Sześciokątny klucz kotkowy

Nr zam. 0.601.6B4.000

* O cenę zapytaj Partnera Handlowego
** Dostępność od 07.2023

* O cenę zapytaj Partnera Handlowego ** Nr zam. 1.600.A01.6GK

W ZESTAWIE TANIEJ
**KUP RAZEM
A OTRZYMASZ
RABAT 15%**
W ZESTAWIE TANIEJ
**KUP RAZEM
A OTRZYMASZ
RABAT 15%**

ELEKTRONARZĘDZIA
GKS 185-LI
AKUMULATOROWA PILARKA TARCZOWA

- ▶ Imponująca wydajność dzięki mocnemu silnikowi bezszczotkowemu 18 V
- ▶ Port odsysania pyłu łączy się z odkurzacami Bosch, zapewniając bezpyłową pracę
- ▶ Zoptymalizowana dla urządzeń akumulatorowych tarcza tnie czysto i precyzyjnie


DANE TECHNICZNE

- ▶ Prędkość obr. bez obciąż.: 5.000 min⁻¹
- ▶ Ø tarczy pilarskiej: 165 mm
- ▶ Ø otworu tarczy: 20 mm
- ▶ Maks. głębokość cięcia w drewnie 90°: 57 mm
- ▶ Maks. głębokość cięcia w drewnie 45°: 41 mm
- ▶ Waga bez aku.: 2.9 kg

W zestawie:

1x tarcza pilarska, Standard for Wood, 165 x 1.5/1.0 x 20 mm, 24
1x prowadnica równoległa, 1x akumulator GBA 18V 5.0 Ah, Ładowarka GAL 18V-40

Nr zam. 0.601.6C1.223

GAS 18V-10L
ODKURZACZ AKUMULATOROWY

- ▶ Stała moc ssania przez dłuższy czas dzięki technologii rotacyjnego przepływu powietrza
- ▶ Łatwy transport i obsługa dzięki lekkiej i kompaktowej konstrukcji oraz interfejsowi „Click and Clean”.
- ▶ Szeroka gama zastosowań dzięki bezworkowej konstrukcji


DANE TECHNICZNE

- ▶ Maks. podciśnienie (turbina): 115 mbar
- ▶ Maks. przepływ powietrza (turbina): 34 l/s
- ▶ Powierzchnia filtra: 2.375 cm²
- ▶ Szerokość nominalna węża: 35 mm
- ▶ Waga bez aku.: 4.7 kg

W zestawie:

1x wąż 1,6 m, 1x króciec, 3-częściowy zestaw rur, 1x dysza do fug, 250 mm, 1x filtr ptaski, fałdowany, 1x dysza do podłóg, 1x adapter narzędziowy, 1x pas na ramię, 4-częściowy zestaw kółek, Kartonowe pudełko

Nr zam. 0.601.9C6.302

ELEKTRONARZĘDZIA
GST 185-LI
WYRZYNARKA AKUMULATOROWA

- ▶ Doskonały wybór do cięć w linii krzywej oraz cięć poprzecznych w różnych materiałach
- ▶ Mocny silnik bezszczotkowy zapewnia wyjątkową wydajność
- ▶ 4-stopniowa oscylacja brzeszczotu zapewnia wybór pomiędzy szybkim cięciem a precyzyjnym cięciem


DANE TECHNICZNE

- ▶ Prędkość skokowa bez obciąż.: 3.500 min⁻¹
- ▶ Wysokość skoku: 26 mm
- ▶ Głębokość cięcia w drewnie: 125 mm
- ▶ Głębokość cięcia w aluminium: 20 mm
- ▶ Głębokość cięcia w stali: 10 mm
- ▶ Waga bez aku.: 2 kg

W zestawie:

2x akumulator GBA 18V 4.0 Ah, Szybka ładowarka GAL 18V-40 Professional, 1x brzeszczot T 144 D, Speed for Wood, Walizka

Nr zam. 0.601.5B3.024

GAS 18V-10L
ODKURZACZ AKUMULATOROWY

- ▶ Stała moc ssania przez dłuższy czas dzięki technologii rotacyjnego przepływu powietrza
- ▶ Łatwy transport i obsługa dzięki lekkiej i kompaktowej konstrukcji oraz interfejsowi „Click and Clean”.
- ▶ Szeroka gama zastosowań dzięki bezworkowej konstrukcji


DANE TECHNICZNE

- ▶ Maks. podciśnienie (turbina): 115 mbar
- ▶ Maks. przepływ powietrza (turbina): 34 l/s
- ▶ Powierzchnia filtra: 2.375 cm²
- ▶ Szerokość nominalna węża: 35 mm
- ▶ Waga bez aku.: 4.7 kg

W zestawie:

1x wąż 1,6 m, 1x króciec, 3-częściowy zestaw rur, 1x dysza do fug, 250 mm, 1x filtr ptaski, fałdowany, 1x dysza do podłóg, 1x adapter narzędziowy, 1x pas na ramię, 4-częściowy zestaw kółek, Kartonowe pudełko

Nr zam. 0.601.9C6.302

W ZESTAWIE TANIEJ

**KUP RAZEM
A OTRZYMASZ
RABAT 15%**



ELEKTRONARZĘDZIA

GEX 185-LI SZLIFIERKA MIMOŚRODOWA

- ▶ Optymalna pozycja akumulatora 18 V zapewnia dobre wyważenie podczas szlifowania i mniejsze obciążenie rąk
- ▶ Wydajny silnik bezszczotkowy oferuje stałe tempo szlifowania oraz maks. czas pracy 40 min z akumulatorem GBA 4,0 Ah
- ▶ Ergonomiczna konstrukcja i niski poziom drgań wynoszący maks. 2,2 m/s²



DANE TECHNICZNE

- ▶ Sanding pad diameter: 125 mm
- ▶ Prędkość obr. bez obciąż.: 6.000-10.000 min⁻¹
- ▶ Mimośrodowość: 1,25 mm
- ▶ Prędkość oscylacyjna: 12.000-20.000 min⁻¹
- ▶ Ø oscylacji: 2,5 mm
- ▶ Waga: 0,93 kg

W zestawie:

Worek na pył, Walizka, 1 x akumulator GBA 18V 4,0 Ah, Szybka ładowarka GAL 18V-40 Professional

Nr zam. 0.601.3A5.021

GAS 18V-10L ODKURZACZ AKUMULATOROWY

- ▶ Stała moc ssania przez dłuższy czas dzięki technologii rotacyjnego przepływu powietrza
- ▶ Łatwy transport i obsługa dzięki lekkiej i kompaktowej konstrukcji oraz interfejsowi „Click and Clean”.
- ▶ Szeroka gama zastosowań dzięki bezworkowej konstrukcji



DANE TECHNICZNE

- ▶ Maks. podciśnienie (turbina): 115 mbar
- ▶ Maks. przepływ powietrza (turbina): 34 l/s
- ▶ Powierzchnia filtra: 2,375 cm²
- ▶ Szerokość nominalna węża: 35 mm
- ▶ Waga bez aku.: 4,7 kg

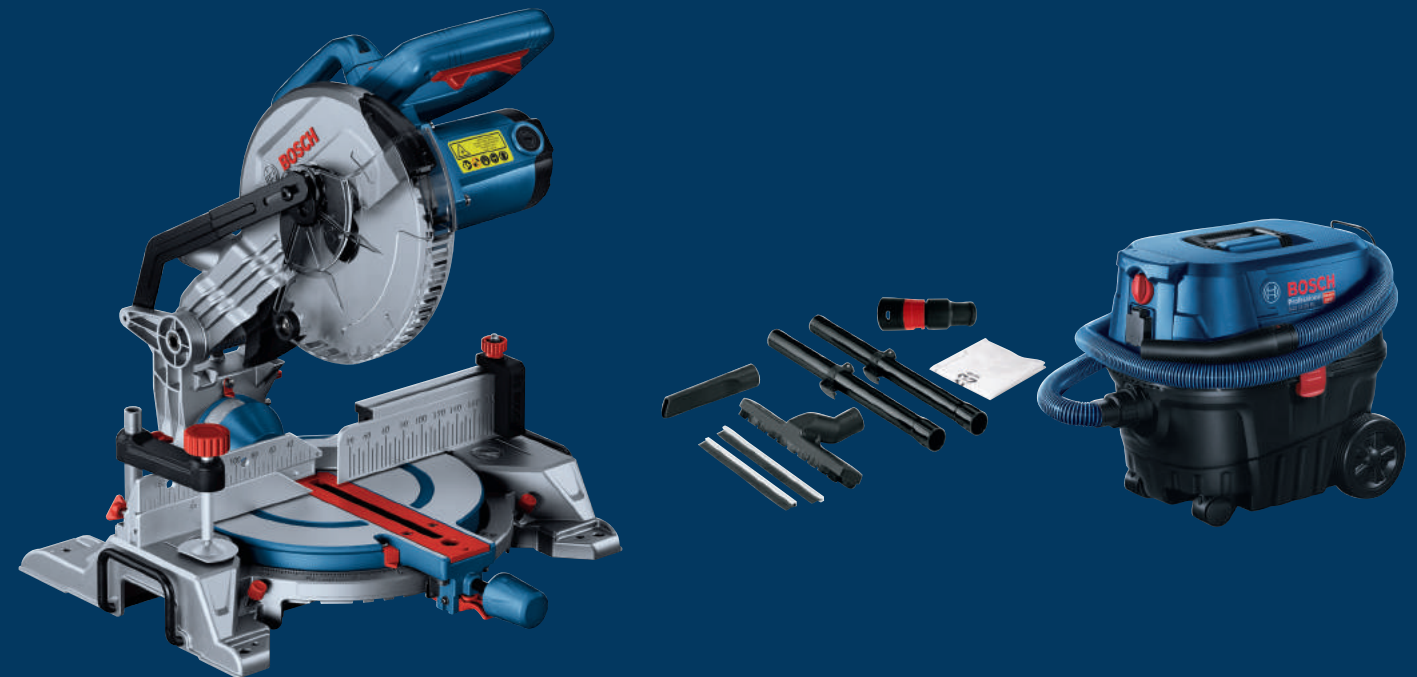
W zestawie:

1x wąż 1,6 m, 1x króciec, 3-częściowy zestaw rur, 1x dysza do fug, 250 mm, 1x filtr ptasiki, fałdowany, 1x dysza do podłóg, 1x adapter narzędziowy, 1x pas na ramię, 4-częściowy zestaw kótek, Kartonowe pudełko

Nr zam. 0.601.9C6.302

POKONAJ PYŁ

**KUP RAZEM
A OTRZYMASZ
RABAT 15%
NA GCM 216**



ELEKTRONARZĘDZIA

GCM 216 PIŁA UKOŚNICA

- ▶ Przenośna ukośnica z ergonomicznym uchwytem umożliwiającym szybki transport z jednego miejsca pracy na drugie
- ▶ Praktyczny przymiar umożliwia wykonanie powtarzalnych cięć i uzyskania takich samych elementów
- ▶ Precyzyjny laser umożliwia dokładne cięcia
- ▶ Łatwe czyszczenie dzięki wyjmowanej wkładce stołu



DANE TECHNICZNE

- ▶ Moc: 1.300 W
- ▶ Prędkość obr. bez obciąż.: 4.800 min⁻¹
- ▶ Ø tarczy piłarskiej: 216 mm
- ▶ Wydajność cięcia przy 0°, wysokość: 60 mm
- ▶ Wydajność cięcia przy 0°, szerokość: 123 mm
- ▶ Waga: 10,1 kg

W zestawie:

1x tarcza piłarska, Optiline Wood, 216 x 2,0/1,4 x 30 mm, 48

Nr zam. 0.601.B33.000

GAS 12-25 PL ODKURZACZ DO PRACY NA SUCHO I NA MOKRO

- ▶ Opatentowana przez firmę Bosch technologia oczyszczania filtra zapewnia równomierną siłę ssania i redukuje częstotliwość ręcznego czyszczenia filtra
- ▶ Filtr HEPA H13 zatrzymuje 99,95% cząsteczek drobnego pyłu (>0,3 µm)
- ▶ Dłuższa żywotność głównego filtra dzięki zastosowaniu filtra wstępnego o dużej powierzchni



DANE TECHNICZNE

- ▶ Moc: 1.250 W
- ▶ Maks. podciśnienie (turbina): 200 mbar
- ▶ Maks. przepływ powietrza (turbina): 65 l/s
- ▶ Powierzchnia filtra: 2,300 cm²
- ▶ Pojemność worka na pył, netto: 20 L
- ▶ Pojemność zbiornika netto, woda: 15 L
- ▶ Waga: 9 kg

W zestawie:

Dysza do spoin, Wąż 3 m Ø 35 mm, Wąż antystatyczny, Filtr wstępny do GAS 12-25, Filtr HEPA do GAS 12-25 PL

Nr zam. 0.601.97C.100

POKONAJ PYŁ

**KUP RAZEM
A OTRZYMASZ
RABAT 15%
NA GTS+GTA**



ELEKTRONARZĘDZIA

GTS 635-216 + GTA 560

PIŁA STOŁOWA + STÓŁ ROBOCZY

- ▶ Dzięki zoptymalizowanej konstrukcji piła umożliwia cięcie do wysokości 70 mm. Silnik o mocy 1.600 W zapewnia wysoką wydajność a mniejsza średnica tarczy zwiększa moment obrotowy.

HEAVY DUTY

DANE TECHNICZNE

- ▶ Moc: 1.600 W
- ▶ Prędkość obr. bez obciąż.: 5.500 min⁻¹
- ▶ Ø tarczy piłarskiej: 216 mm
- ▶ Wysokość cięcia 0°: 70 mm
- ▶ Wysokość cięcia 45°: 50 mm
- ▶ Waga: 22 kg

W zestawie:
1 x tarcza piłarska, Optiline Wood, 216 x 30 x 1.6 mm,
Stół roboczy GTA 560 Professional, Opakowanie kartonowe

Nr zam. 0.601.B42.001

GAS 12-25 PL

ODKURZACZ DO PRACY NA SUCHO I NA MOKRO

- ▶ Opatentowana przez firmę Bosch technologia oczyszczania filtra zapewnia równomierną siłę ssania i redukuje częstotliwość ręcznego czyszczenia filtra
- ▶ Filtr HEPA H13 zatrzymuje 99,95% cząstek drobnego pyłu (>0,3 µm)
- ▶ Dłuższa żywotność głównego filtra dzięki zastosowaniu filtra wstępnego o dużej powierzchni



DANE TECHNICZNE

- ▶ Moc: 1.250 W
- ▶ Maks. podciśnienie (turbina): 200 mbar
- ▶ Maks. przepływ powietrza (turbina): 65 l/s
- ▶ Powierzchnia filtra: 2.300 cm²
- ▶ Pojemność worka na pył, netto: 20 L
- ▶ Pojemność zbiornika netto, woda: 15 L
- ▶ Waga: 9 kg

W zestawie:
Dysza do spoin, Wąż 3 m Ø 35 mm, Wąż antystatyczny, Filtr wstępny do GAS 12-25, Filtr HEPA do GAS 12-25 PL

Nr zam. 0.601.97C.100

POKONAJ PYŁ

**KUP RAZEM
A OTRZYMASZ
RABAT 7%
NA GHO**



ELEKTRONARZĘDZIA

GHO 6500

STRUG

- ▶ Wydajny silnik 650 W zapewnia szybkie tempo strugania
- ▶ Nowe wzornictwo systemu regulacji głębokości strugania do maks. 2,6 mm
- ▶ Zoptymalizowany przepływ powietrza ułatwia wyrzut wiórów



DANE TECHNICZNE

- ▶ Moc: 650 W
- ▶ Głębokość strugania: 0-2.6 mm
- ▶ Głębokość wręgowania: 0-9 mm
- ▶ Prędkość obr. bez obciąż.: 16.500 min⁻¹
- ▶ Maks. szerokość strugania: 82 mm
- ▶ Waga: 2.8 kg

W zestawie:
Sześciokątny klucz kołkowy, Prowadnica równoległa

Nr zam. 0.601.596.000

GAS 12-25 PL

ODKURZACZ DO PRACY NA SUCHO I NA MOKRO

- ▶ Opatentowana przez firmę Bosch technologia oczyszczania filtra zapewnia równomierną siłę ssania i redukuje częstotliwość ręcznego czyszczenia filtra
- ▶ Filtr HEPA H13 zatrzymuje 99,95% cząstek drobnego pyłu (>0,3 µm)
- ▶ Dłuższa żywotność głównego filtra dzięki zastosowaniu filtra wstępnego o dużej powierzchni



DANE TECHNICZNE

- ▶ Moc: 1.250 W
- ▶ Maks. podciśnienie (turbina): 200 mbar
- ▶ Maks. przepływ powietrza (turbina): 65 l/s
- ▶ Powierzchnia filtra: 2.300 cm²
- ▶ Pojemność worka na pył, netto: 20 L
- ▶ Pojemność zbiornika netto, woda: 15 L
- ▶ Waga: 9 kg

W zestawie:
Dysza do spoin, Wąż 3 m Ø 35 mm, Wąż antystatyczny, Filtr wstępny do GAS 12-25, Filtr HEPA do GAS 12-25 PL

Nr zam. 0.601.97C.100

W ZESTAWIE TANIEJ



ELEKTRONARZĘDZIA

GBH 180-LI

AKUMULATOROWY MŁOT UDAROWO-OBROTOWY Z UCHWYTEM SDS PLUS

- ▶ Wydajny mechanizm udarowy 2,0 J oraz 3 tryby pracy młota zapewniają wszechstronność działania
- ▶ Mniejsze nakłady na konserwację dzięki zastosowaniu silnika bezszczotkowego i dłuższy czas pracy na jednym cyklu ładowania akumulatora



DANE TECHNICZNE

- ▶ Napięcie: 18 V
- ▶ Energia udaru: 2,0 J
- ▶ Prędkość obr. bez obciąż.: 0-1.800 min⁻¹
- ▶ Maks. Ø wiercenia w betonie: 20 mm
- ▶ Waga bez aku.: 2,3 kg

W zestawie:
1x GBH 180-LI, 1x GWS 180-LI, 1x GDX 180-LI,
2x akumulator 18V 5.0 Ah, 1x ładowarka GAL 1880 CV,
1x torba narzędziowa

GWS 180-LI

AKUMULATOROWA SZLIFIERKA KĄTOWA

- ▶ Wydajny silnik bezszczotkowy oferuje moc porównywalną z mocą narzędzia sieciowego 700 W
- ▶ Dobrze wyważona konstrukcja i wąska rękojeść zoptymalizowana pod kątem wykonywania różnego rodzaju cięć
- ▶ Większa produktywność cięcia dzięki ulepszonej wydajności i dłuższemu czasowi pracy



DANE TECHNICZNE

- ▶ Napięcie: 18 V
- ▶ Prędkość obr. bez obciąż.: 11.000 min⁻¹
- ▶ Ø tarczy ścierniej/tnącej: 125 mm
- ▶ Gwint wrzeczona szlifierki: M14
- ▶ Waga bez aku.: 1,6 kg

GDX 180-LI

AKUMULATOROWY KLUCZ UDAROWY

- ▶ Wkręcanie śrub i wkrętów oraz wiercenie za pomocą tego samego narzędzia: w wyposażeniu uchwyt sześciokątny 1/4" na końcówki do wkręcania wkrętów i wiertła oraz uchwyt czworokątny 1/2" na końcówki do wkręcania śrub



DANE TECHNICZNE

- ▶ Napięcie: 18 V
- ▶ Maks. moment obrotowy 180 Nm
- ▶ Prędkość obr. bez obciąż.: 0-2.800 min⁻¹
- ▶ Liczba udarów 0-3.600 min⁻¹
- ▶ Uchwyt stanowiskowy: Czworokątny 1/2", Sześciokątny 1/4", Uni

W ZESTAWIE TANIEJ

**+EXTRA!
ZESTAW
WIERTEŁ**



ELEKTRONARZĘDZIE

GBH 180-LI

AKUMULATOROWY MŁOT UDAROWO-OBROTOWY Z UCHWYTEM SDS PLUS

- ▶ Wydajny mechanizm udarowy 2,0 J oraz 3 tryby pracy młota zapewniają wszechstronność działania
- ▶ Mniejsze nakłady na konserwację dzięki zastosowaniu silnika bezszczotkowego i dłuższy czas pracy na jednym cyklu ładowania akumulatora
- ▶ Brak iskrzenia i mniejsza emisja ciepła podczas pracy dzięki zastosowaniu silnika bezszczotkowego



DANE TECHNICZNE

- ▶ Energia udaru: 2 J
- ▶ Liczba udarów: 5.100 min⁻¹
- ▶ Prędkość obrotowa: 1.800 min⁻¹
- ▶ Ø wiertłami do młotów w betonie: 4-20 mm
- ▶ Waga bez aku.: 2,3 kg

W zestawie:
1x akumulator GBA 18V 4.0 Ah, Szybka ładowarka GAL 18V-40 Professional, Rękojeść dodatkowa, Sukno maszynowe, Ogranicznik głębokości, Walizka

AKCESORIUM

5-ELEM. ZESTAW WIERTEŁ UDAROWYCH SDS PLUS-5X, 6/6/8/8/10 MM

Nr zam. 0.615.990.M9C

W ZESTAWIE TANIEJ

KUP RAZEM
A OTRZYMASZ
RABAT 15%
NA GSB 18V-50



ELEKTRONARZĘDZIA

GSB 18V-50

AKUMULATOROWA WIERTARKO-WKRĘTARKA UDAROWA

- ▶ Wytrzymały silnik bezszczotkowy zapewnia wydajność i żywotność.
- ▶ Solidny uchwyt metalowy i kompaktowa, ergonomiczna konstrukcja idealnie sprawdzają się w trudnych pracach.
- ▶ System 18V zapewnia kompatybilność ze wszystkimi akumulatorami i ładowarkami Bosch tej samej klasy napięcia.



DANE TECHNICZNE

- ▶ Prędkość obr. bez obciąż. (1 bieg): 0-460 min⁻¹
- ▶ Prędkość obr. bez obciąż. (2 bieg): 0-1.800 min⁻¹
- ▶ Maks. liczba uderzeń: 27.000 min⁻¹
- ▶ Zakres mocowania uchwyty wiertarskiego: 1.5-13 mm
- ▶ Maks. Ø wiercenia w murze: 13 mm
- ▶ Waga bez aku.: 1.1 kg

W zestawie:
2x akumulator GBA 18V 5.0Ah, Szybka ładowarka GAL 1880 CV, L-BOXX 136

Nr zam. 0.601.9H5.101

GDR 18V-200

AKUMULATOROWY KLUCZ UDAROWY

- ▶ Wydajna praca także w miejscach trudno dostępnych dzięki wysokiemu momentowi obrotowemu dokręcania oraz bardzo krótkiemu korpusowi
- ▶ Włacznik z regulacją prędkości zapewnia lepszą kontrolę nad takimi parametrami, jak moc i prędkość pracy
- ▶ Silnik bezszczotkowy i system EMP (Electronic Motor Protection) zapewniają wyższą moc, dłuższy czas pracy i dłuższą żywotność narzędzia



DANE TECHNICZNE

- ▶ Prędkość obr. bez obciąż.: 3.400 min⁻¹
- ▶ Maks. moment obrotowy: 200 Nm
- ▶ Liczba uderzeń: 4 000 min⁻¹
- ▶ Uchwyt stanowiskowy: Sześciokątny 1/4", Uni
- ▶ Waga bez aku.: 1.1 kg

W zestawie:
Opakowanie kartonowe

Nr zam. 0.601.9J2.105

W ZESTAWIE TANIEJ

+EXTRA!
ZESTAW
BRZESZCZOTÓW



Nr zam. 0.615.990.M8T

ELEKTRONARZĘDZIA

GST 8000 E

WYRZYNARKA

- ▶ Silnik o mocy 710 W zapewnia szybkie cięcia podczas każdego zadania
- ▶ Jednoręczny system wymiany brzeszczotów SDS
- ▶ 4-stopniowa oscylacja zapewnia wszechstronność stosowania wyrzynarki do cięć dokładnych i zgrubnych



DANE TECHNICZNE

- ▶ Moc: 710 W
- ▶ Prędkość skokowa bez obciążenia: 800-3.100 min⁻¹
- ▶ Piła, długość skoku: 20 mm
- ▶ Kąt nachylenia: do 45°
- ▶ Waga: 2.5 kg

W zestawie:
Ostona przeciwodpryskowa, 1x brzeszczot T 144 D, Speed for Wood

AKCESORIUM

ZESTAW BRZESZCZOTÓW DO WYRZYNARKI WOOD AND METAL, 18 SZTUK



GEX 125-1 AE

SZLIFIERKA MIMOŚRODOWA

- ▶ Zwarta, ergonomiczna konstrukcja z dużymi powierzchniami Softgrip, które zapewniają pewny chwyt, wygodną pracę w dowolnej pozycji
- ▶ System mikrofiltracji Bosch: efektywne odsysanie pyłu
- ▶ Wstępny wybór prędkości obrotowej do pracy z różnymi materiałami



DANE TECHNICZNE

- ▶ Moc: 250 W
- ▶ Mimosrodość: 2.5 mm
- ▶ Prędkość oscylacyjna: 15.000-24.000 min⁻¹
- ▶ Prędkość obr. bez obciąż.: 7.500-12.000 min⁻¹
- ▶ Ø talerza szlifierskiego: 125 mm
- ▶ Waga: 1.3 kg

W zestawie:
Pojemnik z mikrofiltrem, 1x papier ścierny C430, Expert for Wood + Paint, 120

NAJLEPSZY OSPRZĘT DO TWOJEGO NARZĘDZIA

RABAT 15%
NA GOF 130
+OSPRZĘT



ELEKTRONARZĘDZIE

GOF 130 FREZARKA GÓRNOWRZECIONOWA

- ▶ Wzrost wydajności dzięki funkcji stałej prędkości i doskonałej wydajności silnika
- ▶ Idealna do stosowania w drewnie twardym, miękkim, MDF lub sklejkę
- ▶ Funkcja Constant Speed zapewnia maksymalną wydajność cięcia w swojej klasie
- ▶ Elastyczne opcje szybkiej i łatwej wymiany bitów: użyj kluczy lub blokady wrzeciona



DANE TECHNICZNE

- ▶ Moc: 1300 W
- ▶ Prędkość obr. bez obciąż.: 11.000-28.000 min⁻¹
- ▶ Waga: 3.5 kg

W zestawie:
Klucz, Prowadnica równoległa, Bolec kopiujący, Adapter do odsysania pyłu,
Trzpień centrujący, Rolka prowadząca, Zacisk mocujący 8 mm, Zacisk mocujący 6 mm

Nr zam. 0.601.6B7.000

AKCESORIUM

MIESZANY ZESTAW FREZÓW, TRZPIEŃ 8 MM, 15 SZT.

Typ frezu:

- ▶ Frezy do frezowania prostego, Frez do modelowania, Frez do połączeń na wczepy, Frez do fazowania, Frez do fazowania, Frez do rowków typu, Frez tarczowy, Frez do wręgów, Frez rzymski, Frez do żłobienia, Frez do zaokrąglenia, Frez do zaokrąglenia, Frez prosty 2-ostrzowy, Frez prosty 2-ostrzowy, Frez prosty 3-ostrzowy

Nr zam. 2.607.017.472

NAJLEPSZY OSPRZĘT DO TWOJEGO NARZĘDZIA

RABAT 15%
NA GOP 30-28
+OSPRZĘT



ELEKTRONARZĘDZIE

GOP 30-28 NARZĘDZIE WIELOFUNKCYJNE MULTI-CUTTER

- ▶ Narzędzie kategorii StarlockPlus zapewnia szybsze tempo pracy
- ▶ Uchwyt StarlockPlus ze złączem magnetycznym zapewnia łatwą wymianę osprzętu



DANE TECHNICZNE

- ▶ Moc: 300 W
- ▶ Prędkość oscylacyjna bez obciążenia: 8.000-20.000 min⁻¹
- ▶ Kąt oscylacji w lewo i w prawo: 1.4°
- ▶ Waga: 1.5 kg

W zestawie:
1x brzeszczot BIM do cięcia węgłnego StarlockPlus PAIZ 32 APB,
Curved-Tec, Wood + Metal, Opakowanie kartonowe

Nr zam. 0.601.237.001

AKCESORIUM

6-ELEMENTOWY ZESTAW STARLOCK SET

- ▶ HCS brzeszczot do cięcia węgłnego Wood AIZ 24 EC (1x)
- ▶ HCS brzeszczot do cięcia węgłnego Wood AIZ 24 EC (1x)
- ▶ BIM brzeszczot do cięcia węgłnego Metal AIZ 20 AB (1x)
- ▶ BIM brzeszczot do cięcia węgłnego Metal AIZ 20 AB (1x)
- ▶ HCS brzeszczot Wood ACZ 85 EC (1x)
- ▶ HCS brzeszczot do cięcia węgłnego Hard Wood All 65 BSPC (1x)

Nr zam. 2.608.664.677

NAJLEPSZY OSPRZĘT DO TWOJEGO NARZĘDZIA

**+EXTRA!
SZTYFTY
2000 SZT.**



ELEKTRONARZĘDZIE

GNH 18V-64 M

AKUMULATOROWA GWOŹDIARKA DO DREWNA

- ▶ Maksymalna swoboda – nie potrzeba węża pneumatycznego, kompresora ani drogiego naboju gazowego
- ▶ Ochrona drewna poprzez zapobieganie ślepym wystrzałom z pustym magazynkiem gwoździ
- ▶ Łatwa aktywacja trybów strzelania poprzez intuicyjny interfejs użytkownika (HMI)



DANE TECHNICZNE

- ▶ Kąt magazynka: 20°
- ▶ Ø gwoździ: 1.6 mm
- ▶ Długość gwoździ: 32 mm - 64 mm
- ▶ Typ gwoździ: Szyfty
- ▶ Pojemność magazynka: 105 sztuk
- ▶ Waga bez aku.: 2.9 kg

W zestawie:
2x akumulator ProCORE18V 4.0 Ah, Szybka ładowarka GAL 18V-40 Professional, L-BOXX 136,

Nr zam. 0.601.481.003

AKCESORIUM

SZTYFT, ŁEB WPUSZCZANY, SK64 20G 2000 SZTUK

Pasuje:

- ▶ GSK 18.0 V-LI
- ▶ GNH 18V-64
- ▶ GNH 18V-64 M

Nr zam. 2.608.200.533

SUPER CENA

ELEKTRONARZĘDZIE



GSR 12V-35 FC

WIERTARKO-WKRĘTARKA AKUMULATOROWA

- ▶ System FlexiClick System: Łatwe w montażu wymienne uchwyty oferujące nawet 8 możliwych konfiguracji sprzętu
- ▶ Ekstremalnie kompaktowe, ale wydajne narzędzie oferujące moment obrotowy 35 Nm i prędkość 1 750 min⁻¹ oraz zapewniające optymalny komfort obsługi w miejscach trudno dostępnych
- ▶ Silnik bezszczotkowy i system EMP (Electronic Motor Protection) chronią przed przeciążeniem i zapewniają narzędziu dłuższą żywotność



DANE TECHNICZNE

- ▶ Moment obrotowy (miękki/twarda): 20/35 Nm
- ▶ Prędkość obr. bez obciąż. (1 bieg): 460 min⁻¹
- ▶ Prędkość obr. bez obciąż. (2 bieg): 1.750 min⁻¹
- ▶ Maks. Ø wkrętów: 8 mm
- ▶ Liczba zakresów momentu obrotowego: 20+1
- ▶ Waga bez aku.: 0.59 kg

W zestawie:

Wymienny uchwyt wiertarski GFA 12-B, Wymienny uchwyt do końcówek wkręcających GFA 12-X, Wymienny uchwyt kątowy GFA 12-W, Wymienny uchwyt do wkręcania blisko krawędzi GFA 12-E, 2x akumulator GBA 12V 3.0 Ah, Szybka ładowarka GAL 12V-40 Professional, L-BOXX 102

Nr zam. 0.601.9H3.000

ELEKTRONARZĘDZIE



GDR 120-LI

AKUMULATOROWA ZAKRĘTARKA UDAROWA

- ▶ Wysoka jakość Bosch w przystępnej cenie
- ▶ Zawsze odpowiednia moc do różnych zastosowań dzięki dwóm stopniom mocy
- ▶ Łatwa obsługa i ergonomiczna konstrukcja



DANE TECHNICZNE

- ▶ Prędkość obr. bez obciąż. (1 bieg): 1.300 min⁻¹
- ▶ Prędkość obr. bez obciąż. (2 bieg): 2.600 min⁻¹
- ▶ Maks. moment obrotowy: 100 Nm
- ▶ Liczba udarów (1 bieg): 1.900 min⁻¹
- ▶ Liczba udarów (2 bieg): 3.200 min⁻¹
- ▶ Uchwyt stanowiskowy: Sześciokątny 1/4" Uni
- ▶ Waga bez aku.: 1.1 kg

W zestawie:

1x akumulator GBA 12V 2.0 Ah, Ładowarka GAL 12V-20 Professional, 1x dwustronny bit PH 2, Walizka

Nr zam. 0.601.9F0.007

SUPER CENA
**RABAT
8%**

ELEKTRONARZĘDZIE
GSR 12V-30
WIERTARKO-WKRĘTARKA AKUMULATOROWA

- ▶ Zaawansowane funkcje w zasięgu ręki – do wkręcania i wiercenia
- ▶ Bezsztotkowy silnik zapewnia dłuższą żywotność narzędzia
- ▶ Wysoki moment obrotowy i duże prędkości zapewniają szybkość i wydajność pracy

DANE TECHNICZNE

- ▶ Moment obrotowy (miękki/twardy): 18/30 Nm
- ▶ Prędkość obr. bez obciąż. (1 bieg): 0-420 min⁻¹
- ▶ Prędkość obr. bez obciąż. (2 bieg): 0-1.600 min⁻¹
- ▶ Liczba udarów: 24.000 min⁻¹
- ▶ Liczba zakresów momentu obrotowego: 20+1
- ▶ Waga bez aku.: 0.72 kg

W zestawie:
2x akumulatory 12V 2.0 Ah, Szybka ładowarka GAL 12V-40, 7-częściowy zestaw wiertel do metalu (2/3/4/5/6/7/8 mm), 7-częściowy zestaw wiertel do drewna (3/4/5/6/7/8/10 mm), Zestaw końcówek wkręcających, 25-częściowy, Torba narzędziowa

Nr zam. 0.601.9G9.001
SUPER CENA
**RABAT
15%**

ELEKTRONARZĘDZIE
GTS 254
PIŁA STOŁOWA

- ▶ Idealny wybór do wydajnego i precyzyjnego cięcia
- ▶ Zakres cięcia wzdłuż 545 mm; głębokość cięcia 80 mm przy cięciu prostopadle do powierzchni i 55 mm przy cięciu pod kątem
- ▶ Silnik 1 800 W oferujący wysoki moment obrotowy i optymalną odporność na przeciążenia
- ▶ Łatwe i precyzyjne cięcia: solidny stalowy stół zapewnia stabilność podczas pracy
- ▶ Przedłużka stołu 265 mm z rolką przesuwającą pozwalającą zwiększyć zakres cięcia
- ▶ W komplecie z wytrzymałą i solidną metalową podstawą, która zapewnia stabilność



W zestawie:
1 x tarcza pilarska, Optiline Wood, 254 x 2.8/1.8 x 30 mm, 24

Nr zam. 0.601.B45.000
DANE TECHNICZNE

- ▶ Moc: 1800 W
- ▶ Prędkość obr. bez obciąż.: 4.300 min⁻¹
- ▶ Ø tarczy pilarskiej: 254 mm
- ▶ Wysokość cięcia 90°: 80 mm
- ▶ Wysokość cięcia 45°: 55 mm
- ▶ Ø otworu tarczy: 30 mm
- ▶ Ustawienie nachylenia: 45° L / 0° R
- ▶ Maks. wydajność cięcia po prawej stronie: 545 mm
- ▶ Wymiary stołu: 555x555 mm
- ▶ Wymiary narzędzia (szerokość/długość/wysokość): 690/620/1000 mm
- ▶ Waga: 24.4 kg

WSZYSTKIE INFORMACJE W JEDNYM MIEJSCU

MeasureOn. Zwiększ swoją wydajność.

Użyj swojego dalmierza laserowego i urządzenia mobilnego do natychmiastowego rejestrowania pomiarów i bezbłędnego przenoszenia ich do aplikacji. Dokumentuj wymiary ścian z uwzględnieniem drzwi i okien bezpośrednio ze swojego dalmierza laserowego, korzystając z funkcji Bluetooth®.

www.bosch-professional.com/measureon



TM of Google LLC



TM of Apple Inc.



MeasureOn



SUPER DUET! DALMIERZ LASEROWY + APLIKACJA MEASUREON

GLM 50-27 C

Dalmierz laserowy



DANE TECHNICZNE

- Kolor wiązki lasera: czerwona
- Zasięg pracy: do 50 m
- Dokładność pomiarowa: ±1,5 mm
- Zakres pomiarowy kąta nachylenia 360°: (4x 90°)
- Dokładność pomiarowa: ±0,2°
- Waga: 0.2 kg



W zestawie:

1x GLM 50-27 C, Pokrowiec, Opaska na rękę
2x baterie 1,5 V LR6 (AA)

Nr zam. 0.601.072.T00

GLM 50-27 CG

Dalmierz laserowy



DANE TECHNICZNE

- Kolor wiązki lasera: zielona
- Zasięg pracy: do 50 m
- Dokładność pomiarowa: ±1,5 mm
- Zakres pomiarowy kąta nachylenia 360°: (4x 90°)
- Dokładność pomiarowa: ±0,2°
- Waga: 0.2 kg



W zestawie:

1x GLM 50-27 CG, Pokrowiec, Opaska na rękę
2x baterie 1,5 V LR6 (AA)

Nr zam.0.601.072.U00



* O cenę zapytaj Partnera Handlowego

SUPER DUET! DALMIERZ LASEROWY + APLIKACJA MEASUREON

GLM 100-25 C

Dalmerz laserowy



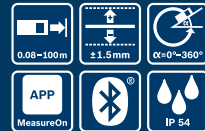
GLM 150-27 C

Dalmerz laserowy



DANE TECHNICZNE

- ▶ Kolor wiązki lasera: czerwona
- ▶ Zasięg pracy: do 100 m
- ▶ Dokładność pomiarowa: ±1,5 mm
- ▶ Zakres pomiarowy kąta nachylenia 360°: (4x 90°)
- ▶ Dokładność pomiarowa: ±0,2°
- ▶ Waga: 0.2 kg

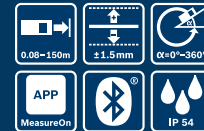


W zestawie:
1x GLM 100-25 C, Pokrowiec, Opaska na rękę
3x baterie 1,5 V LR6 (AA)

Nr zam. 0.601.072.Y00

DANE TECHNICZNE

- ▶ Kolor wiązki lasera: czerwona
- ▶ Zasięg pracy: do 150 m
- ▶ Dokładność pomiarowa: ±1,5 mm
- ▶ Zakres pomiarowy kąta nachylenia 360°: (4x 90°)
- ▶ Dokładność pomiarowa: ±0,2°
- ▶ Waga: 0.2 kg



W zestawie:
1x GLM 150-27 C, Pokrowiec, Opaska na rękę
Kabel micro USB

Nr zam. 0.601.072.Z00

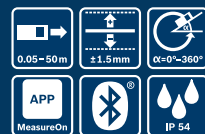
GLM 50 C

Dalmerz laserowy



DANE TECHNICZNE

- ▶ Kolor wiązki lasera: czerwona
- ▶ Zasięg pracy: do 50 m
- ▶ Dokładność pomiarowa: ±1,5 mm
- ▶ Dokładność pomiarowa: ±0,2°
- ▶ Waga: 0.2 kg



W zestawie:
1x GLM 50-25 G, Pokrowiec,
2x baterie 1,5 V LR6 (AA)

Nr zam. 0.601.072.C00



DALMIERZE LASEROWE - PRZEGLĄD



Model	GLM 50 C	GLM 50-27 C	GLM 50-27 CG	GLM 100-25 C	GLM 150-27 C
Numer zamówieniowy	0.601.072.C00	0.601.072.T00	0.601.072.U00	0.601.072.Y00	0.601.072.Z00
Kamera cyfrowa					
Zasilanie akumulatorami Li-Ion					
Zielona wiązka lasera					
Trwała konstrukcja					
Vibration Feedback					
Bluetooth					
Kolorowy i obracany wyświetlacz					
Pomiar powierzchni i objętości, funkcja Pitagoras					
Zakres pomiaru					

**RÓŻNORODNE
ZASTOSOWANIA
SZLIFIERSKIE**

Kostki o podwójnej gęstości

Professionalne Akcesoria Bosch.

EXPERT
ACCESSORY RANGE

**ZESTAW DO SZLIFOWANIA RĘCZNEGO O PODWÓJNEJ GĘSTOŚCI
- GDY POTRZEBNA JEST WSZECHSTRONNOŚĆ.**

 Zestaw bloków szlifierskich
EXPERT M480
80x133mm
2x G80, 2x G120, 2x G180
Nr zam. 2.608.901.635

MOCNY BLOK CHWYTNY

- Trwała konstrukcja, wygodnie leży w dłoni, zapewnia płynne i spójne wyniki oraz maksymalną wydajność w wielu zastosowaniach

AMORTYZOWANA STRONA Z PIANKI

- Kontrolowane usuwanie materiału podczas szlifowania konturów

STRONA Z GĘSTEJ PIANKI

- Do agresywnego usuwania materiału przy szlifowaniu płaskich powierzchni i narożników

STANDARDOWE WYMIARY

- Wymiary 80x133 mm pasują do urządzeń Bosch z serii GSS

**KUPUJ WIĘCEJ,
I OTRZYMUJ NAGRODY
OD BOSCH PROFESSIONAL**

 Korzystaj z aplikacji **PRO360** i bierz udział w specjalnych ofertach!

**DOPASOWANIE ARKUSZY ŚCIERNYCH
SIATKA EXPERT M480**

Nr zam.	Rozmiar	Gradacja
2.608.900.734	80x133 mm	80
2.608.900.736	80x133 mm	120
2.608.900.738	80x133 mm	180
2.608.900.740	80x133 mm	240
2.608.900.741	80x133 mm	320
2.608.901.205	80x133 mm	4x80/3x120/3x180

PAPIER EXPERT C470, 8 OTWORÓW

Nr zam.	Rozmiar	Gradacja
2.608.900.879	80x133 mm	80
2.608.900.881	80x133 mm	120
2.608.900.882	80x133 mm	180
2.608.900.883	80x133 mm	240
2.608.900.884	80x133 mm	320
2.608.901.670	80x133 mm	4x60/4x120/2x180


pro360.com




BOSCH

PRO360

TWOJE MOBILNE CENTRUM ZARZĄDZANIA ELEKTRONARZĘDZIAMI

Łatwy dostęp do wszystkich Twoich elektronarzędzi dzięki aplikacji PRO360 na telefonie.

PRO360 to platforma dająca dostęp do wielu usług Bosch Professional. Po jednorazowej rejestracji możesz korzystać cały czas z aktualnych i przyszłych funkcjonalności, w tym z bezpłatnego przedłużenia gwarancji na Twoje elektronarzędzia, akumulatory i ładowarki do 3 lat.

3 LATA ROZSZERZONEJ GWARANCJI

3-letnia gwarancja na elektronarzędzia i akumulatory Bosch Professional: obejmuje wszystkie profesjonalne elektronarzędzia, akumulatory i narzędzia pomiarowe linii niebieskiej – dla profesjonalistów.

Od lipca 2022 r. rejestracja nowego narzędzia jest możliwa za pośrednictwem PRO360. Twoje narzędzia i dane gwarancyjne wprowadzone w starym portalu zachowują ważność również po tym czasie. Sugerujemy jednak, jeśli masz zarejestrowane narzędzia lub baterie na starej platformie, poproś o przeniesienie swoich danych do PRO360. Przechowuj wszystkie swoje aktywa wygodnie w jednym miejscu!



NA WYCIĄgniĘCIĘ RĘKI

Zbierz wszystkie produkty marki Bosch Professional w jednym miejscu, szybko i bez problemu wyszukaj gwarancję, znajdź informacje o produktach oraz czytaj opinie na temat produktów (w wersji mobilnej) napisane przez profesjonalistów takich jak Ty.



**Pobierz aplikację PRO360 z Google Play Store na Android
lub z Apple App Store na iOS za darmo.**

Znajdź nas na

Luty - kwiecień 2023 Specyfikacje techniczne mogą ulec zmianie.
Podane ceny są sugerowanymi promocyjnymi cenami detalicznymi.
Prezentowane zdjęcia mogą różnić się od sprzedawanych urządzeń.
Nie ponosimy odpowiedzialności za błędy powstałe podczas druku.



Więcej informacji o PRO360 i 3-letniej gwarancji
na www.bosch-professional.com/pro360